



COMPRESSORI SILENZIOSI AUTOMATICI AUTOMATISCHE LEISELAUFKOMPRESSOREN

15 A	15 D	15 TC	15 TDC	15 EXPORT A
30/4	30 HA	30 D	30 TC	30 TDC
30/6	30/12	50 D	50 TC	50 TDC
50/9	50/12	50/15	50/24	50 TDC
100/24	100/50	150/50	200/100	



Costruttore - Hersteller
WERTHER INTERNATIONAL S.p.A.
via F. Brunelleschi, 12
42124 Cadè (RE) - Italy
Telefono/Phone +39/0522/9431
Fax +39/0522/941997
E-MAIL sales@wertherint.com
WEB <http://www.wertherint.com>

Centro di assistenza autorizzato
Zugelassenes Kundendienstzentrum

Indice

1 Informazioni generali	3
1.1 Importanza ed utilizzo del manuale ...	3
1.2 Contenuto	3
1.3 Stoccaggio	3
1.4 Pesi e dimensioni.....	4
1.5 Smaltimento imballo	4
1.6 Sollevamento.....	4
1.7 Sicurezza	4
1.8 Componenti principali	6
2 Specifiche tecniche	7
2.1 Dati tecnici.....	7
2.2 Curve volume aria aspirata/pressione	8
2.3 Schemi elettrici.....	8
3 Funzionamento	9
3.1 Messa in servizio.....	9
3.2 Istruzioni per l'uso	10
3.3 Limiti per l' uso a funzionamento continuo.....	13
3.4 Tempi di riempimento.....	14
3.5 Controllo del tempo di riempimento ...	14
4 Manutenzione	15
4.1 Manutenzione periodica.....	15
4.2 Cambio olio	16
5 Inconvenienti e rimedi	17
6 Informazioni particolari	20
6.1 Demolizione del compressore.....	20
6.2 Parti di ricambio	20
6.3 Garanzia	20

Inhaltsverzeichnis

1 Allgemeines	3
1.1 Hinweise zu dieser Anleitung	3
1.2 Inhalt.....	3
1.3 Lagerung.....	3
1.4 Gewichte und Abmessungen.....	4
1.5 Entsorgung der Verpackung	4
1.6 Heben der Kompressoren	4
1.7 Sicherheit	4
1.8 Hauptteile	6
2 Technische Spezifikationen	7
2.1 Technische Daten.....	7
2.2 Diagramme (Zuluft/Druck).....	8
2.3 Elektroschaltpläne	8
3 Betrieb	9
3.1 Aufstellung.....	9
3.2 Bedienungsanleitung	10
3.3 Einschränkung des Dauerbetriebs.....	13
3.4 Befüllungszeit (Tank).....	14
3.5 Kontrolle der Befüllungszeit.....	14
4 Wartung	15
4.1 Regelmässig durchzuf. Wartung	15
4.2 Ölwechsel.....	16
5 Fehlersuche- und Behebung	17
6 Zusatzinformationen	20
6.1 Entsorgung des Kompressors.....	20
6.2 Ersatzteile.....	20
6.3 Garantievorschriften	20

ATTENZIONE

Per salvaguardare il corretto funzionamento e la durata del compressore seguire un ciclo di lavoro non superiore a 15 min ON / 15 min OFF.

Cicli di lavoro più affaticanti causano un surriscaldamento ed un maggior consumo d'olio del motore, alterando le prestazioni del compressore.

ACHTUNG

Um die Lebensdauer und den Betrieb des Kompressors nicht zu beeinträchtigen, muss die Ein-/Auschaltdauer von 15 Min. EIN/15 Min. AUS unbedingt eingehalten werden. Eine längere Einschaltdauer bewirkt die Überhitzung und einen erhöhten Ölverbrauch des Kompressors, mit negativen Auswirkungen auf dessen Leistungsfähigkeit.

1

Informazioni generali

1.1 Importanza ed utilizzo del manuale

Questo manuale è parte integrante del compressore e deve sempre accompagnarlo, anche in caso di vendita. Il proprietario e/o l'utilizzatore del compressore devono conoscere le presenti istruzioni d'uso e le raccomandazioni prima dell'utilizzo del compressore. Se l'operatore non capisce bene la lingua del presente manuale, è obbligo del rivenditore presentargli traduzione corretta e dettagliata nella lingua madre.

IL COSTRUTTORE NON RISPONDE DI ALCUN DANNO A PERSONE O A COSE PER USO IMPROPRIO O NON CONSENTITO DEL COMPRESSORE.

1.2 Contenuto

L'imballo contiene:

- il compressore
- flacone di olio tipo:
ROLOIL - SINCOM/32E
- Manuale istruzioni
- Certificato serbatoio

Modello Model	15 A	15 D	15 TC	15 TDC	15 EXPORT A	30/4	30 HA	30 D
Olio - Oil l.	1/2	1/2	1/2	1/2	1/2	1/2	1/2	1/2
Modello Model	30 TC	30 TDC	30/6	30/12	50/6 - 50/9	50 TC	50 TDC	50 D
Olio - Oil l.	1/2	1/2	1/2	1/2	1	1	1	1
Modello Model	50/12	50/15	50/24	50 S	100/24	100/50	150/50	200/100
Olio - Oil l.	1	1	1	1	2	2	3	4

1.3 Stoccaggio

I compressori imballati devono essere custoditi in luoghi asciutti, coperti e protetti dalle intemperie a temperature comprese tra -10°C e +40°C.

1

Allgemeines

1.1 Hinweise zu dieser Anleitung

Dieses Handbuch stellt ergänzendes Teil des Kompressors dar und muß diesen - auch beim Verkauf - immer begleiten. Der Eigentümer und/oder Verwender des Kompressors muß über die vorliegenden Bedienungsanweisungen und die im Handbuch enthaltenen Empfehlungen unterrichtet sein, bevor der Kompressor in Betrieb genommen wird. Falls der Anwender die Sprache, in der das vorliegende Handbuch abgefaßt ist nicht gut versteht, muß der Wiederverkäufer ihm eine korrekte detaillierte Kopie in seiner Muttersprache aushändigen

DER HERSTELLER HAFTET NICHT FÜR PERSONEN- UND/ODER SACHSCHÄDEN, DIE AUF EINEN UNSACHGEMÄSSEN GEBRAUCH DES KOMPRESSORS ZURÜCKZUFÜHREN SIND.

1.2 Inhalt

Die Packung beinhaltet folgendes::

- den Kompressor
- 1 Oelflasche mit Oeltype:
ROLOIL - SINCOM/32E
- Bedienungsanleitung
- Prüfzertifikat Lufttank

1.3 Lagerung

Die verpackten Kompressoren müssen in einem trockenen, überdachten Raum gelagert werden, wo sie vor Wettereinflüssen geschützt sind. Lagertemperatur zwischen -10°C und +40°C.

1.4 Pesi e dimensioni

Pesi lordi e dimensioni imballi dei vari modelli:

Modello Model	15 A	15 D	15 TC	15 TDC	15EXPORT A	30/4	30 HA	30 D
Peso Weight Kg.	17	20	16	17	14	21	15	22
Dimens. Size cm.	20x46x31	22x44x44	30x38x37	30x38x37	22x42x39	22x44x44	20x44x46	22x44x44
Modello Model	30 TC	30 TDC	30/6	30/12	50/6 - 50/9	50 TC	50 TDC	50 D
Peso Weight Kg.	18	19	18	19	21 - 22	21	22	25
Dimens. Size cm.	30x38x37	30x38x37	34x34x50	38x38x44	34x34x50	30x38x37	30x38x37	22x48x50
Modello Model	50/12	50/15	50/24	50 S	100/24	100/50	150/50	200/100
Peso Weight Kg.	24	27	30	28	48	57	73	110
Dimens. Size cm.	38x38x44	37x37x67	42x42x64	39x51x74	37x80x61	50x90x80	50x90x80	77x147x106

1.5 Smaltimento imballo

Dopo aver tolto il compressore dall'imballo, accertarsi che non vi siano particolari danneggiati durante il trasporto.

Il materiale dell'imballo deve essere smaltito secondo le norme vigenti nel paese in cui il compressore viene montato, oppure riciclato o riutilizzato.

1.6 Sollevamento

I compressori devono essere movimentati e posizionati con cura servendosi eventualmente di muletti o transpallet.

1.7 Sicurezza

Non usare il compressore per scopi diversi da quelli per cui è stato progettato. Tenere in ambiente coperto e proteggerlo dalla pioggia e dalla umidità. Durante l'uso, tenere il compressore lontano dalla portata dei bambini, non lasciarlo mai incustodito e non dirigere il getto d'aria verso persone.

1.4 Gewichte und Abmessungen

Bruttogewicht und Abmessungen der verschiedenen Modelle:

1.5 Entsorgung der Verpackung

Nach dem Auspacken des Kompressors, kontrollieren Sie, ob ein Transportschaden vorhanden ist.

Das Verpackungsmaterial muß gemäß den im jeweiligen Aufstellungsland geltenden gesetzlichen Bestimmungen entsorgt, recycelt oder wiederverwendet werden.

1.6 Heben der Kompressoren

Die Kompressoren müssen sorgfältig transportiert und aufgestellt werden, wozu Hubwagen oder Gabelhubwagen zu verwenden sind.

1.7 Sicherheit

Die Kompressoren dürfen nur zu den Zwecken verwendet werden, für die sie konzipiert wurden. Schützen Sie den Kompressor vor Regen und Feuchtigkeit, stellen Sie ihn nur in geschützten Räumen auf.

Bei Inbetriebnahme des Kompressoers sind Kinder fernzuhalten.

Lassen Sie den Kompressor niemals unbeaufsichtigt und richten Sie den Luftstrahl nie gegen Personen.

Se, col compressore, si utilizzano liquidi infiammabili, ci può essere il pericolo di incendi o di esplosioni, soprattutto in ambienti chiusi: aerare adeguatamente.

Non effettuare riparazioni sul compressore quando è collegato alla rete elettrica o con il serbatoio in pressione.

 **ATTENZIONE!**

La valvola di sicurezza è tarata e sigillata dal costruttore.

NON TENTARE DI MANOMETTERLA O DI VARIARNE LA TARATURA.

Durante il funzionamento il gruppo motore / tubo di mandata raggiunge temperature elevate.

Se si lavora in prossimità di questi particolari evitare il contatto poichè può provocare bruciature.

La mancanza del rispetto di queste raccomandazioni può causare danni anche gravi al compressore e/o alle persone.

Beim Versprühen von brennbarer Flüssigkeit besteht Feuer- oder Explosionsgefahr, besonders in geschlossenen Räumen: darum angemessen belüften.

Keine Reparaturen am Kompressor durchführen, wenn dieser an das Stromnetz angeschlossen ist oder wenn der Tank unter Druck steht.

 **ACHTUNG!**

Das Sicherheitsventil wurde vom Hersteller geeicht und versiegelt. ES IST VERBOTEN, DIE EICHUNG ZU ÄNDERN UND DAS SIEGEL ZU VERLETZEN.

Während des Betriebes erreicht die Zylinder-Kopf-Druckschlauch-Gruppe -hohe Temperaturen.

Diese Teile dürfen nicht berührt werden, da dies zu Verbrennungen führen kann.

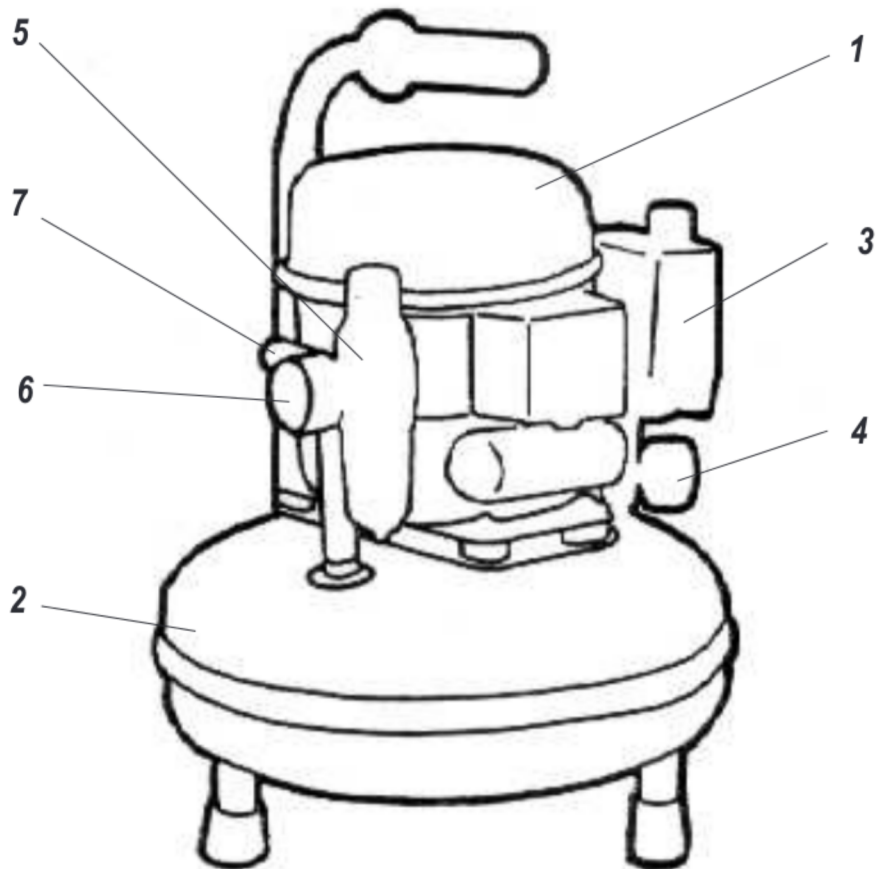
Die Nichtbeachtung dieser Anweisungen kann zu schweren Schäden am Kompressor und/oder zu Personenschäden führen.

1.8 Componenti principali

- 1- Gruppo motore
- 2 - Serbatoio aria
- 3 - Pressostato
- 4 - Manometro pressione serbatoio
- 5 - Riduttore/filtro
- 6 - Manometro pressione utilizzo
- 7 - Valvola di sicurezza

1.8 Hauptbestandteile

- 1 - Motoaggregat
- 2 - Lufttank
- 3 - Druckwächter
- 4 - Tankdruck-Manometer
- 5 - Druckreduzierer/Filter
- 6 - Luftdruckmanometer
- 7 - Sicherheitsventil



2 Specifiche tecniche

2 Technische Spezifikationen

2.1 Dati tecnici

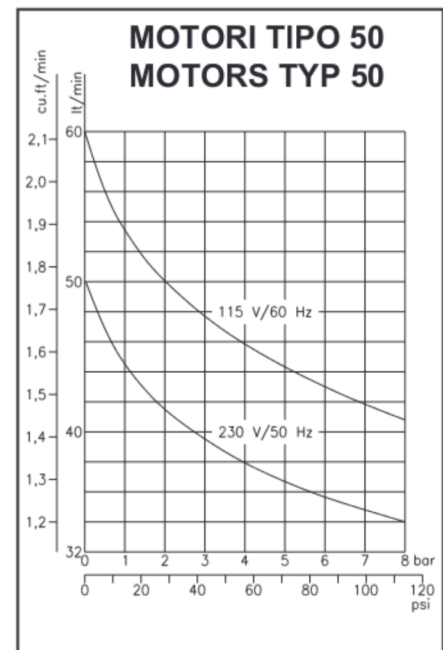
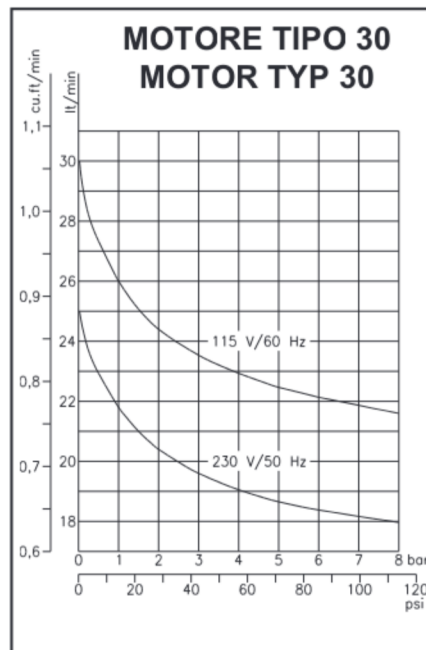
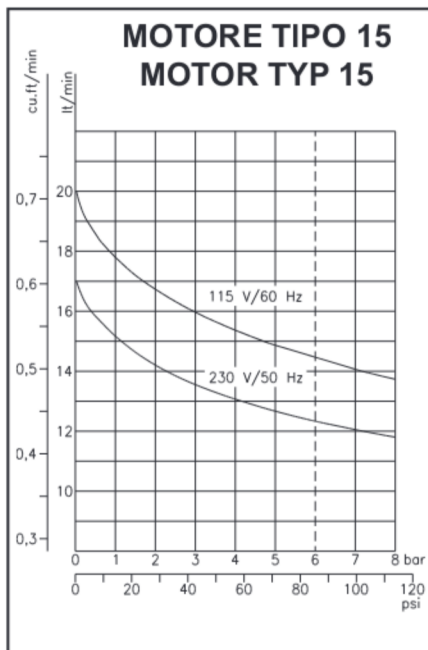
2.1 Technische Daten



Modello Modell	Volt/Hz 1ph ±10%	KW - AMP	Lt/min. C.F./min	Bar Psi	Lt. Gal.	dB(A)1m dB(A)40"
15 A	230/50	0,13 - 1	17	6	1,5	30
	115/60	0,15 - 1,9	0,60	87	0,4	30
15 D	230/50	0,13 - 1	17	6	4	30
	115/60	0,15 - 1,9	0,60	87	1,05	30
15 TC	230/50	0,13 - 1	17	6	3,5	30
	115/60	0,15 - 1,9	0,60	87	0,9	30
15 TDC	230/50	0,13 - 1	17	6	3,5	30
	115/60	0,15 - 1,9	0,60	87	0,9	30
15 EXPORT A	230/50	0,13 - 1	17	6	1	30
	115/60	0,15 - 1,9	0,60	87	0,26	30
30/4	230/50	0,19 - 1,4	25	8	4	40
	115/60	0,23 - 2,6	0,88	116	1,05	40
30 HA	230/50	0,19 - 1,4	25	8	4	40
	115/60	0,23 - 2,6	0,88	116	1,05	40
30D	230/50	0,19 - 1,4	25	8	4	40
	115/60	0,23 - 2,6	0,88	116	1,08	40
30 TC	230/50	0,19 - 1,4	25	8	3,5	40
	115/60	0,23 - 2,6	0,88	116	0,9	40
30 TDC	230/50	0,19 - 1,4	25	8	3,5	40
	115/60	0,23 - 2,6	0,88	116	0,9	40
30/6	230/50	0,19 - 1,4	25	8	6	40
	115/60	0,23 - 2,6	0,88	116	1,58	40
30/12	230/50	0,19 - 1,4	25	8	6	40
	115/60	0,23 - 2,6	0,88	116	1,58	40
50 D	230/50	0,34 - 2,4	50	8	6	40
	115/60	0,4 - 4,8	1,77	116	1,58	40
50 TC	230/50	0,34 - 2,4	50	8	3,5	40
	115/60	0,4 - 4,8	1,77	116	0,9	40
50 TDC	230/50	0,34 - 2,4	50	8	3,5	40
	115/60	0,4 - 4,8	1,77	116	0,9	40
50/6	230/50	0,34 - 2,4	50	8	6	40
	115/60	0,4 - 4,8	1,77	116	1,58	40
50/9	230/50	0,34 - 2,4	50	8	9	40
	115/60	0,4 - 4,8	1,77	116	2,37	40
50/12	230/50	0,34 - 2,4	50	8	6	40
	115/60	0,4 - 4,8	1,77	116	1,58	40
50/15	230/50	0,34 - 2,4	50	8	15	40
	115/60	0,4 - 4,8	1,77	116	4	40
50/24	230/50	0,34 - 2,4	50	8	24	40
	115/60	0,4 - 4,8	1,77	116	6,3	40
50 S	230/50	0,34 - 2,4	50	8	10	40
	115/60	0,4 - 4,8	1,77	116	2,64	40
100/24	230/50	0,68 - 4,80	100	8	24	47
	115/60	0,80 - 9,60	3,53	116	6,3	47
100/50	230/50	0,68 - 4,80	100	8	50	47
	115/60	0,80 - 9,60	3,53	116	13	47
150/50	230/50	1,02 - 7,20	150	8	50	49
	115/60	1,20 - 14,40	5,30	116	13	49
200/100	230/50	1,36 - 9,6	200	8	100	49
	115/60	1,6 - 19	7,06	116	26,4	49

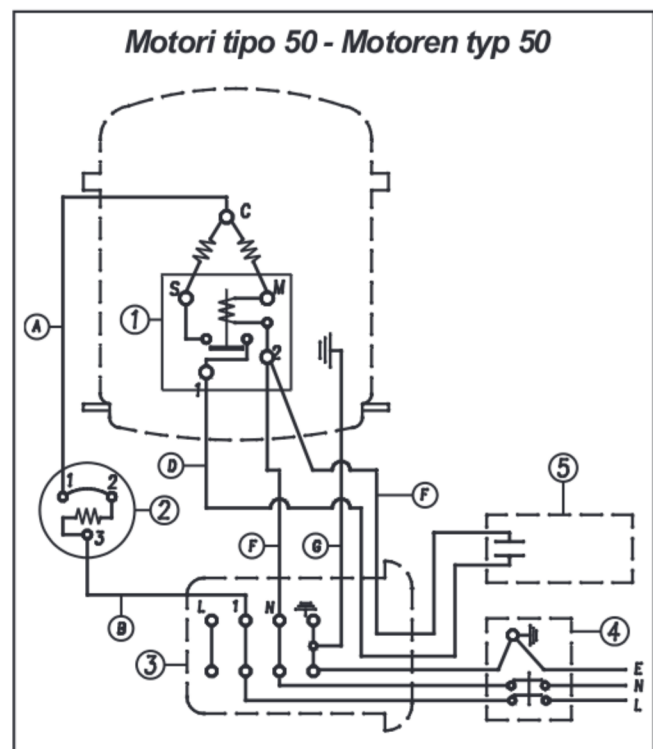
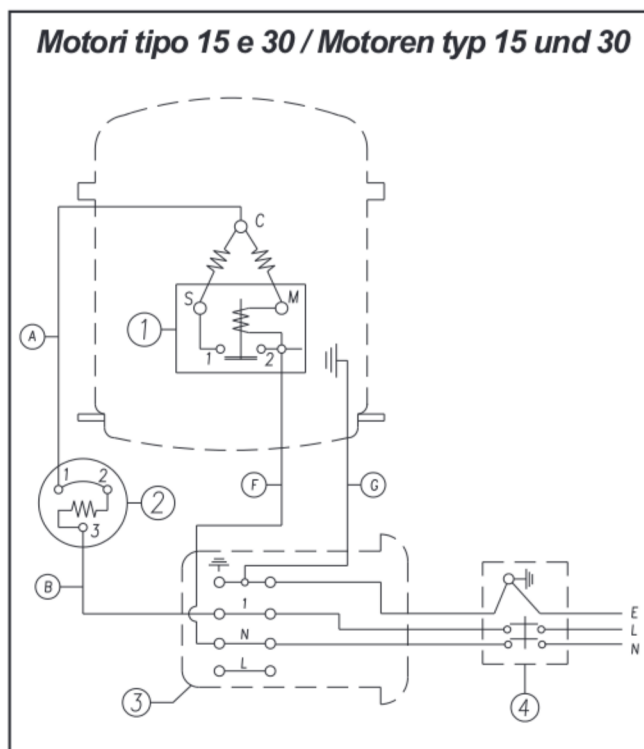
2.2 Curve volume aria aspirata/pressione

2.2 Diagramme (Zuluft/Druck)



2.3 Schemi elettrici

2.3 Elektroschaltpläne



1	Relè avviamento	L	Marrone
2	Relè termico	N	Blu
3	Morsettiera	E	Giallo/Verde
4	Pressostato	A	Nero
5	Condensatore	B	Bianco
		D	Marrone
		F	Azzurro
		G	Giallo/Verde

1	Einschaltrelais	L	Braun
2	Überstromauslöser	N	Blau
3	Klemmenbrett	E	Gelb/grün
4	Druckwächter	A	Schwarz
5	Kondensator	B	Weiß
		D	Braun
		F	Hellblau
		G	gelb/grün

3 Funzionamento

3.1 Messa in servizio

Installare il compressore su un piano orizzontale in un locale di misure adeguate, ben aerato e non umido, con una temperatura non superiore a 35°C. Se la circolazione dell'aria è insufficiente, installare un aspiratore o un ventilatore correttamente dimensionato.

ATTENZIONE!

IL COMPRESSORE È SENZ' OLIO.

Questo per evitare che durante i trasporti, a causa di accidentali capovolgimenti, l'olio penetri nella camera di compressione con conseguenze dannose per un corretto funzionamento.

Togliere il tappo di gomma posto sul tubo di aspirazione, estrarre dal sacchetto di nylon il filtro aspirazione e il beccuccio, avvitare quest' ultimo sul flacone dell' olio in dotazione.

Procedere quindi all' introduzione dell' olio attraverso il tubo laterale (per i motori tipo 15 e 30) o il foro di carico olio sul coperchio (per i motori tipo 50) (Fig. 1) fino al raggiungimento del livello ottimale, come indicato sull' apposita targhetta e visibile attraverso la spia livello olio.

NON SUPERARE MAI IL LIVELLO MAX.

3 Betrieb

3.1 Aufstellung

Den Kompressor auf einer waagerechten Fläche in einem gut belüfteten, trockenen Raum geeigneter Größe und mit einer Raumtemperatur von unter 35°C aufstellen. Bei ungenügender Lu ist ein korrekt dimensionierter Absauger oder Ventilator vorzusehen.

ACHTUNG!

DER KOMPRESSOR ENTHÄLT KEIN ÖL.

Während des Transports könnte sonst im Gerät befindliches Öl in die Kompressionskammer gelangen und dort Schaden anrichten.

Den Gummipfropfen vom Ende der Saugleitung abnehmen und den Saugfilter und die Einfüllspitze aus dem Nylonbeutel nehmen.

Nun durch die Saugleitung Oel einfüllen (beim Modell 15 und 30 seitliches Rohr / beim Modell 50 Einfülldeckel auf der Pumpe; siehe Abb. 1) bis der optimale Oelstand (siehe Oelstandsetikette) erreicht ist. Markierung auf dem Oelschauglas beachten.

DAS ÖL MUß NIE ÜBER DIE MAX.-MARKE REICH.

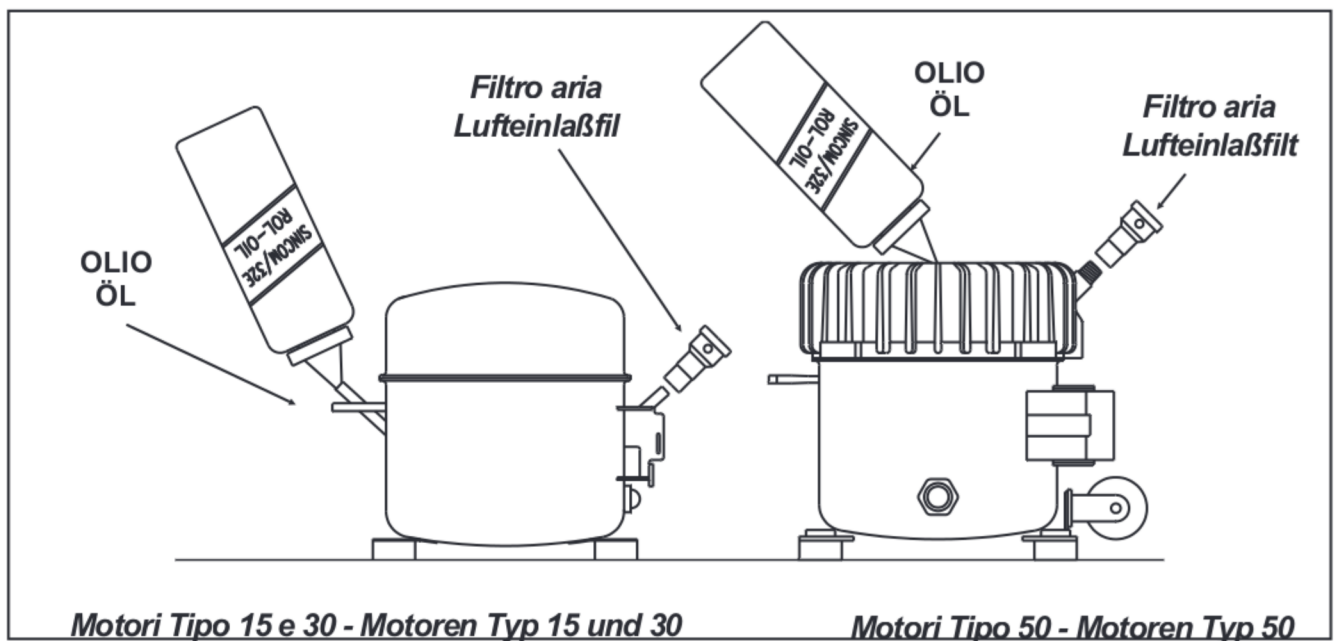


Fig. 1

NON ESEGUIRE LA CARICA DELL'OLIO ATTRAVERSO IL TUBO LATERALE POSIZIONATO VICINO AI COLLEGAMENTI ELETTRICI.

NON USARE MAI OLIO DIVERSO DA QUELLO PREVISTO DAL COSTRUTTORE PENA LA DECADENZA DI OGNI GARANZIA.

Conservare l'olio rimasto nel flacone per i futuri rabbocchi.

Inserire quindi sul tubo o nel foro il filtro di aspirazione.

Dopo l'introduzione dell'olio è indispensabile non capovolgere né inclinare troppo il compressore, per evitare fuoriuscite di olio.

La tensione di alimentazione deve essere quella indicata in targhetta: 230V/50Hz (115V/60Hz) e la presa del tipo 2 poli + Terra.

3.2 Istruzioni per l'uso

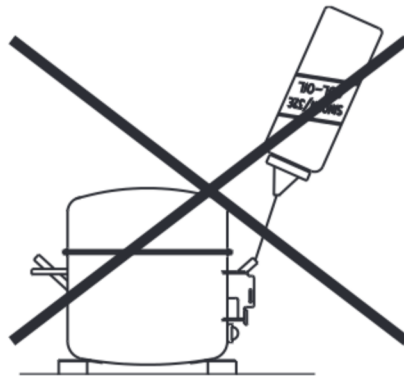
Operare sempre con il compressore su una superficie piana.

L'interruttore di marcia è situato sul coperchio del pressostato.

Ruotare l'interruttore in posizione "0" (Fig.2).

Inserire la spina nella presa di corrente e avviare il compressore portando l'interruttore in posizione "1".

Il ciclo di funzionamento del compressore è automatico.



MACHEN SIE NICHT DIE ÖLBEFÜLLUNG DURCH DIE SAUGLEITUNG, DIE IN DER NÄHE DER ELEKTRISCHE ANSCHLUSS POSITIONIERT IST.

NIE EINE ANDERE ÖLSORTE VERWENDEN ALS DIE VOM HERSTELLER ANGEGEBENE, ANDERFALLS VERFÄLLT DER GARANTIEANSPRUCH.

FALLS VERFÄLLT DER GARANTIEANSPRUCH.

Das Verbliebende Öl zum nachfüllen aufbewahren.

Dann den Saugfilter durch leichten Druck des Saugrohrs einrasten lassen.

Nachdem Öl eingefüllt worden ist, darf der Kompressor nicht mehr schräggestellt oder gekippt werden, da sonst Öl ausfließt.

Der Kompressor funktioniert mit 230V/50Hz (115V/60Hz). Der Gerätestecker ist geerdet und zweipolig.

3.2 Bedienungsanleitung

Den Kompressor immer auf ebener Fläche aufstellen.

Der Einschalter ist auf dem Deckel des Druckwächters angeordnet.

Den Druckwächterknopf auf "0" stellen (Abb.2).

Den Stecker in die Steckdose stecken und den Kompressor einschalten, indem der Druckwächterdreheknopf auf "1" gestellt wird.

Der Betriebszyklus des Kompressors läuft vollautomatisch ab.

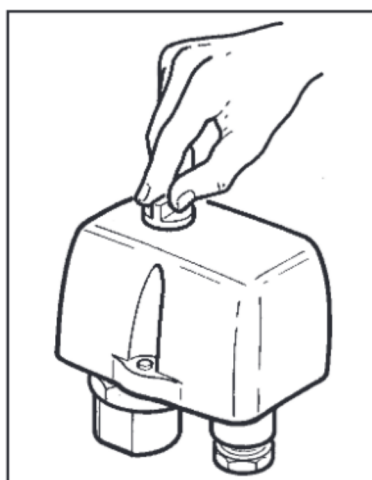


Fig.2

Il pressostato ferma il compressore quando la pressione nel serbatoio raggiunge il valore massimo (8 bar≅120psi standard), e lo fa ripartire quando scende al valore minimo (6 bar≅90psi standard)

Der Druckwächter hält den Kompressor an, wenn der Druck im Tank den Höchstwert (8 bar≅120psi standard) erreicht und schaltet ihn wieder ein, wenn der Druck den Mindestwert (6 bar≅90psi standard) erreicht.

Regolare la pressione dell'aria in uscita agendo sul riduttore-filtro (Fig. 3).

La pressione è indicata sul manometro posto a lato del regolatore.

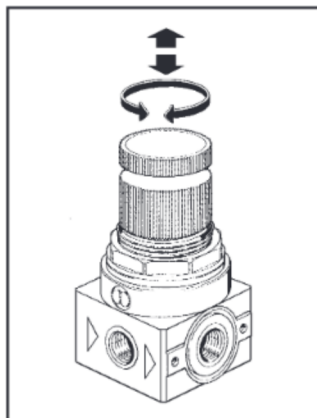


Fig. 3

Der Luftdruck wird durch den Drehknopf der Druckregler-Filtergruppe eingestellt (Abb. 3)

Der Ausgangsdruck wird vom Manometer an der Druckregler-Filtergruppe angezeigt..

Regolazione delle pressioni (fig 4) :

1. Regolazione della pressione massima (stop)

La pressione massima può essere regolata per mezzo delle 2 viti "A" e "B"

Girare le 2 viti "A" e "B" in senso orario per aumentare la pressione.

2. Regolazione della pressione differenziale (partenza).

La pressione differenziale può essere soggetta a regolazione mediante la vite "C".

Girare la vite "C" in senso orario per ridurre la pressione differenziale.

Druckwerteinstellung (Abb. 4):

1. Einstellung des Maximaldrucks (cut out)

Der Maximaldruck kann durch Einwirken auf die Schrauben A und B eingestellt werden.

Zur Druckminderung sind die Schrauben "A" und "B" im Gegenuhrzeigersinn zu drehen

2. Einstellung des Differenzdrucks (cut in).

Der Differenzdruck kann durch drehen der Schraube "C" eingestellt werde.

Schraube "C" im Uhrzeigersinn drehen um den Differenzdruck zu mindern.

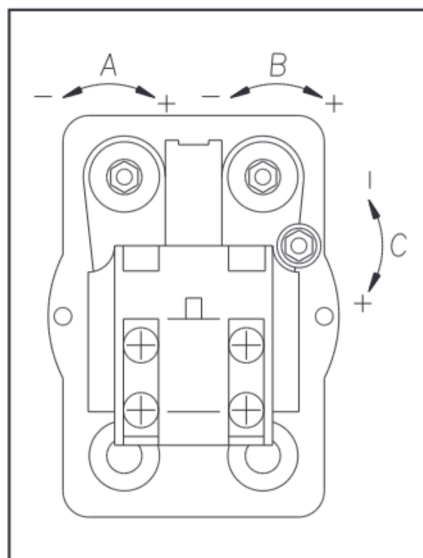


Fig.4

Attenzione

L'operazione di regolazione della pressione deve essere eseguita solo da personale specializzato

Wichtiger Hinweis

Druckein- oder verstellungen dürfen nur von Fachpersonal vorgenommen werden.

In caso di mancato funzionamento del pressostato (**sovrapressione**) interviene automaticamente la valvola di sicurezza, che si apre quando la pressione supera quella di massima taratura.

ATTENZIONE!

I compressori debbono essere collegati ad una presa di corrente protetta da un interruttore magneto-termico adeguato.

Nelle tabelle sono riportati i valori di assorbimento dei vari modelli:

Motore tipo 15		Motore tipo 30		Motore tipo 50	
230 V	115 V	230 V	115 V	230 V	115 V
50 Hz	60 Hz	50 Hz	60 Hz	50 Hz	60 Hz
0,96A	1,85A	1,14A	2,73A	2,4 A	4,9 A

Le linee di alimentazione dei compressori o eventuali prolunghie devono avere la sezione dei fili proporzionata alla lunghezza.

Nelle tabelle sono riportati i valori della sezione dei cavi per i vari modelli in funzione della lunghezza:

	Fino a 3 mt.		da 3 a 20 mt.	
	230 V 50 Hz	115 V 60 Hz	230 V 50 Hz	115 V 60 Hz
Motore tipo 15	1 mm	1 mm	1,5 mm	1,5 mm
Motore tipo 30	1 mm	1 mm	1,5 mm	1,5 mm
Motori tipo 50	1 mm	1,5 mm	1,5 mm	2,5 mm
Motori tipo 100	1,5 mm	2,5 mm	1,5 mm	2,5 mm
Motori tipo 150	1,5 mm	2,5 mm	2,5 mm	2,5 mm
Motori tipo 200	1,5 mm	2,5 mm	2,5 mm	4 mm

Wenn der Druckwächter bei Überdruck nicht anspricht, schaltet sich das Sicherheitsventil ein, das sich öffnet, wenn der Druck den maximalen Wert erreicht.

ACHTUNG!

Die Kompressoren müssen an eine durch einen passenden magnetothermischen Schalter geschützte Steckdose angeschlossen werden..

In der nachstehenden Tabelle sind die Stromaufnahmen der verschiedenen Modelle angegeben:

Motor typ 15		Motor typ 30		Motor typ 50	
230 V	115 V	230 V	115 V	230 V	115 V
50 Hz	60 Hz	50 Hz	60 Hz	50 Hz	60 Hz
0,96A	1,85A	1,14A	2,73A	2,4 A	4,9 A

Die Drähte der Speiseleitungen der Kompressoren und auch der eventuellen Verlängerungen müssen einen der Länge angemessenen Querschnitt aufweisen.

In den nachstehenden Tabellen ist der Querschnitt der Leiter für die verschiedenen Modelle bezüglich der Länge angegeben.

	Bis 3 mt.		Von 3 bis 20 mt.	
	230 V 50 Hz	115 V 60 Hz	230 V 50 Hz	115 V 60 Hz
Motor typ 15	1 mm	1 mm	1,5 mm	1,5 mm
Motor typ 30	1 mm	1 mm	1,5 mm	1,5 mm
Motor typ 50	1 mm	1,5 mm	1,5 mm	2,5 mm
Motor typ 100	1,5 mm	2,5 mm	1,5 mm	2,5 mm
Motor typ 150	1,5 mm	2,5 mm	2,5 mm	2,5 mm
Motor typ 200	1,5 mm	2,5 mm	2,5 mm	4 mm

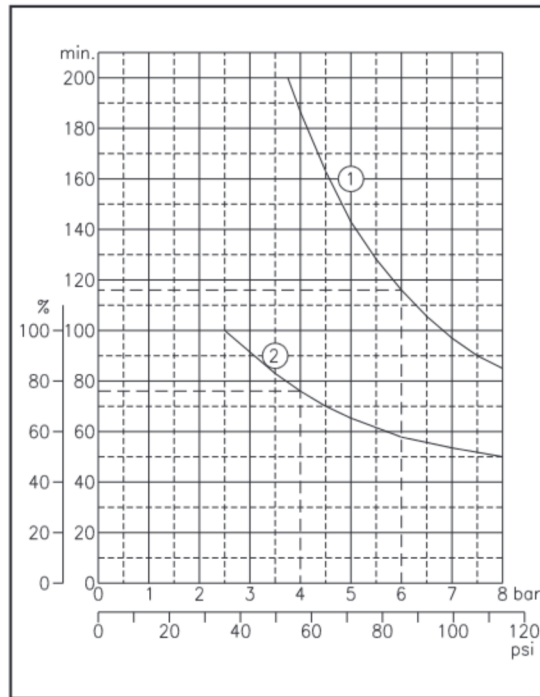
3.3 Limiti per l' uso a funzionamento continuo

- La curva 1 (fig.5) indica i tempi di funzionamento continuo, alle varie pressioni, prima che il relé termico del motore arresti il compressore (Temperatura del motore 115° C. circa). Questi tempi sono calcolati partendo da una temperatura di 20° C al momento dell' avviamento. Esempio:
6 bar = 116 minuti.

- La curva 2 indica la proporzione tra i tempi di utilizzo e i tempi di fermata.
Esempio: a 4 bar il tempo di funzionamento é del 76%, corrispondente a 46 minuti di utilizzo e 14 minuti di pausa in un' ora.

Le curve rappresentano valori medi a 230V/50Hz e con temperatura ambiente di 20° C.

Fig.5



3.3 Einschränkung des Dauerbetriebs

- Die Kurve Nr. 1 zeigt den maximalen Dauerbetrieb bis zu ca. 115° C Motortemperatur erreicht wird. (Ausschalttemperatur des Motorschutzes) bei anfänglicher Motortemperatur von 20° C.
Beispiel: 6 bar = 116 Minuten.

- Die Kurve Nr. 2 zeigt das Verhältnis zwischen Lauf und Stillstand.
Beispiel: 4 bar max. = 76% Laufzeit, d.h. 46 Minuten des Laufzeit und 14 Minuten Stillstandes pro Arbeitsstunde.

Die Kurve zeigt die Mittelwerte bei 230V/50Hz und umgebender Temperatur von 20° C.

3.4 Tempi di riempimento

3.4 Befüllungszeiten (Tank)

Tempi di riempimento del serbatoio da 0 a pressione max.(in secondi) Tankfüllungszeiten von 0 bis max.-Druck (in Sekunden)								
Volt/Hz	Compressori modello: - Kompressormodell:							
	15 A	15 D	15 TC	15 TDC	15 EXPORT A	30/4	30 HA	30 D
230/50	38	100	88	88	25	94	94	94
115/60	32	85	73	73	20	78	78	78
	30 TC	30 TDC	30/6	30/12	50 D	50TDC-T C	50/6	50/9
230/50	82	82	140	140	70	40	40	105
115/60	68	68	115	115	58	33	33	87
	50/12	50/15	50/24	50 S	100/24	100/50	150/50	200/100
230/50	70	175	280	115	160	330	210	350
115/60	58	145	232	96	135	274	174	300
Temperatura test 20°C					Testtemperatur 20°C			

3.5 Controllo del tempo di riempimento

3.5 Kontrolle der Befüllungszeit

Controllare il compressore come segue:

1. Vuotare il serbatoio dall'aria compressa.
2. Chiudere l'uscita del compressore sul serbatoio e controllare che il rubinetto di drenaggio sia chiuso.
3. Far partire il compressore e controllare il tempo che trascorre tra l'accensione e lo spegnimento automatico.
4. Verificare che non ci siano perdite sulle connessioni.
5. Verificare la p.max=8 bar/120 Psi

Befüllungszeit folgendermassen feststellen:

1. Tank vollständig entleeren;
2. Luftausgangshahn und Kondensat-Drainagehahn am Tank schliessen
3. Kompressor einschalten und die Zeit bis zur autom. Ausschaltung messen.
4. Sicherstellen, dass an den Verbindungen (Schläuche/Fittings) keine Luftlecks vorhanden sind
5. Maximaldruck feststellen = 8 bar/120 Psi

4 Manutenzione

4.1 Manutenzione periodica

ATTENZIONE!

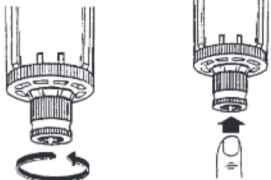
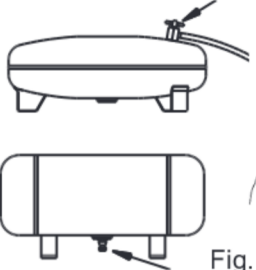

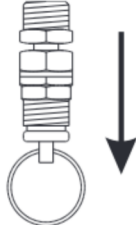
Tutte le operazioni che seguono debbono essere eseguite esclusivamente da personale specializzato.

4 Wartung

4.1 Regelmässig durchzuf. Wartung

ACHTUNG!

Alle diese Eingriffe dürfen nur von ausgebildetem Fachpersonal ausgeführt werden.

   		una volta alla settimana	una volta al mese	una volta all'anno
		Einmal pro Woche	Einmal pro Monat	Einmal pro Jahr
Controllare, il livello dell' olio. A motore fermo il corretto livello, visibile attraverso l'apposita spia, deve corrispondere a quello indicato sulla targhetta	Oelstand durch Oelstands-Schauglas prüfen. Der Oelstand muss der Angabe auf dem Etikett entsprechen.	*		
Scaricare l'acqua accumulata nel riduttore/filtro uscita aria procedendo come in fig.6 : (operazione da eseguire con il serbatoio in pressione)	Kondenswasser aus dem Filter/ Druckregler ablassen. Siehe dazu Abb. 6. Abei muss der Tank unter Druck stehen.		*	
Scaricare l' acqua di condensa che si forma nel serbatoio dell' aria. Per fare questo occorre mettere in pressione il serbatoio, portare il compressore in un luogo dove l' uscita dell' acqua non danneggi il pavimento, e aprire l' apposito rubinetto (Fig. 7).	Kondensat aus dem Tank ablassen. Dazu den Tank mit Druck beaufschlagen und den Kondensatablasshahn öffnen (Abb. 7) Tun Sie das an einem Ort, wo der Fussboden nicht beschädigt werden kann.		*	
Controllare l'efficienza del compressore: eventuale allentamento di raccordi, usura dei tubi di pressione, serraggio delle viti, efficienza della parte elettrica, etc.	Druckaufbau kontrollieren.: Anschlüsse, Fittings und Verschraubungen elektrische Teile müssen fest sitzen.		*	
Controllare il filtro di aspirazione aria. Nel caso fosse intasato sostituirlo.	Lufteinlassfilter prüfen. Bei Verstopfung auswechseln.		Ogni 3 mesi Alle 3 Monate	
Pulire il compressore con un panno morbido. La polvere e la sporcizia impediscono il raffreddamento	Den Kompressor mit einem weichen Tuch reinigen. Staub und Schmutz verhindern die Kühlung		*	
Smontare e pulire soffiando con aria compressa la cartuccia coalescente contenuta nel filtro (Fig. 8). Questa operazione deve essere eseguita con il serbatoio completamente scarico da pressione.	Filtereinsatz (Abb. 8) ausbauen und mit Luft ausblasen. Dieser Vorgang darf nur bei vollständig entleertem Tank erfolgen.		Alle 6 Monate Alle 6 Monate	
Controllare il riduttore/filtro ed i suoi elementi per l'ottimizzazione dell'efficienza	Sichtkontrolle des Filter-/Druckreglers.			*
Controllare la valvola di sicurezza (fig.9) tirando dolcemente l'anello con pressione nel serbatoio.	Ükventil (Abb .9) kontrollieren. Dabei den Zugring leicht ziehen, wenn im Tank Druck vorhanden ist.			*
Sostituzione totale dell'olio	Oelwechsel			*

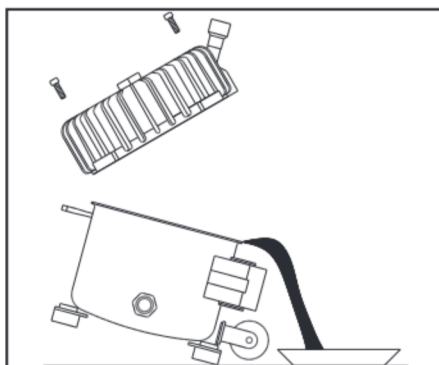
4.2 Cambio olio

Procedere come segue fig.10:

1. Smontare il gruppo motore dal serbatoio se necessario.
2. Togliere il coperchio alettato allentando le 4 viti.
3. Inclinare il gruppo motore (**non capovolgerlo**) mantenere il blocco interno al suo posto con una mano.
4. Vuotare tutto l'olio.

Nota ! L'olio usato deve essere riciclato in accordo alle norme ambientali in vigore

Fig.10



5. Controllare l'O-ring del coperchio alettato.
6. Riposizionare il coperchio alettato e controllare durante le operazioni che l'O-ring sia posizionato correttamente per assicurare una chiusura a tenuta al 100% tra la cassa ed il coperchio .
7. Avvitare le 4 viti del coperchio alettato.
8. Montare il gruppo motore sul serbatoio.

✋ IMPORTANTE !

Usare sempre l'olio "ROLOIL - SINCOM/32E " in quanto ogni altro tipo di olio può causare seri danni meccanici al compressore.

Di conseguenza la garanzia si applica solo se si utilizza l'olio sopra indicato.

4.2 Oelwechsel

Folgendermassen vorgehen, Abb. 10:

1. Wenn notwendig, Motor vom Tank demonstrieren;
2. Kompressordeckel abnehmen; hierzu die 4 Befestigungsschrauben lösen.
3. Motoraggregat neigen (**auf keinen Fall abrupt 'kopfstellen'**) und mit der freien Hand den Motorblock festhalten)
4. Gehäuse nur soweit neigen um das Oel abfließen zu lassen.

Hinweis! Altes Öl muss gemäß den im Aufstellungsland gültigen, einschlägigen Vorschriften entsorgt werden.

5. Zustand des O-Rings am Motorgehäusedeckel kontrollieren.
6. Deckel auf das Gehäuse aufsetzen und dabei darauf achten, dass der O-Ring richtig sitzt um eine 100-%ige Dichtung zu gewährleisten.
7. Die 4 Deckelbefestigungsschrauben wieder einschrauben und anziehen.
8. Motoraggregat wieder auf den Tank aufsetzen und Befestigen.

✋ WICHTIGER HINWEIS

Verwenden Sie NUR die Oelsorte "ROLOIL - SINCOM/32E" da andere Öle den Kompressor unwiederbringlich beschädigen können. Der Garantieschutz gilt demzufolge NUR wenn die obgenannte Oelsorte verwendet wird.

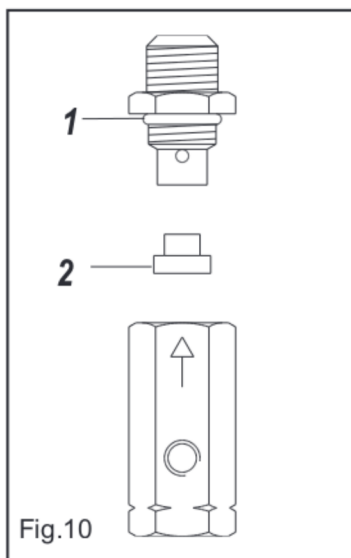
5 Inconvenienti e rimedi

ATTENZIONE

- Prima di qualsiasi intervento sul compressore, disinserire la spina dalla presa di corrente.
- Prima di smontare qualsiasi parte del compressore che sia in pressione, svuotare completamente il serbatoio dell'aria.
- Le seguenti operazioni devono essere eseguite esclusivamente da personale specializzato.

5.1 Il compressore non parte

- a) Manca tensione. Controllare presa e fusibili.
- b) Rottura o lesioni delle connessioni elettriche. Controllare la continuità con un tester come da schema elettrico (vedere pag.8).
- c) Il serbatoio è già in pressione. Il compressore non parte fino a quando la pressione non scende al disotto del valore minimo di taratura del pressostato.
- d) La valvola di non ritorno perde. Smontare il tubo flessibile per verificare se fuoriesce aria dalla valvola. Se ciò avviene, svitare il tappo della valvola (Fig.10 pos. 1), pulire accuratamente il tappino in gomma (pos. 2) e la sua sede con un panno asciutto e rimontare il tutto con estrema cura. Nel caso la perdita permanga, sostituire l'intera valvola.
- e) Il relè di avviamento è difettoso. Contattare il distributore
- f) Condensatore difettoso. Sostituirlo
- g) Il relè termico ha fatto spegnere il compressore per sovratemperatura. Quando raffreddato, il compressore ripartirà automaticamente ad una temperatura idonea.



5 Fehlersuche- und Behebung

ACHTUNG!

- Vor jedem Eingriff am Kompressor den Strom abschalten.
- Den Lufttank ganz ablassen, bevor beliebigen unter Druck teilen abmontieren.
- Alle diese Eingriffe dürfen nur von ausgebildetem Fachpersonal ausgeführt werden.

5.1 Der Kompressor springt nicht an

- a) Kein Strom im Netz. Sicherungen und Stecker sind zu überprüfen.
- b) Kabelbruch oder lose Verbindungen. Mit Prüfgerät feststellen, ob Verbindung gemäß elektrischen Schaltplan (Vgl. S. 8) besteht.
- c) Der Druck im Lufttank ist für die Aktivierung des Druckschalters zu hoch. Luft aus dem Tank ablassen.
- d) Undichtigkeit am Rückschlagventil. Das flexible Druckrohr muß vom Rückschlagventil abgenommen werden. Bitte prüfen Sie, ob aus dem Lufttank durch das Ventil entweicht. Wenn es passiert, den Ventiltappfen losschrauben (Abb. 10 Nr. 1), und den Gummipfropfen (Abb. 10 Nr. 2) und seinen Sitz mit einem trockenen Tuch genau saubermachen. Ist das Ventil undicht, muß dieses anwechselt werden.
- e) Startrelais defekt. Kundendienst benachrichtigen
- f) Kondensator defekt. Teil auswechseln.
- g) Thermoschutzschalter hat den Kompressor infolge Überhitzung ausgeschaltet. Nach ausreichender Abkühlung springt der Kompressor automatisch wieder an.

5.2 *Il compressore funziona ma non raggiunge la pressione massima*

- a) Verificare che non esistano perdite d'aria (Vedere punto 5.6).
- b) Verificare l'efficienza del pressostato e se necessario registrarlo (Vedere pag.10 Regolazione della pressione)
- c) La valvola di non ritorno é otturata e crea una restrizione di flusso. Pulire o sostituire.

5.3 *Il compressore funziona, ma la pressione nel serbatoio non aumenta (oppure aumenta troppo lentamente)*

- a) Il tappo per il trasporto non é stato tolto dal tubo o dal foro di aspirazione aria.
- b) Il filtro dell' aria é ostruito. Pulirlo o sostituirlo.
- c) Verificare che non esistano perdite d'aria (Vedere punto 5.6).

5.4 *Il compressore funziona ma non carica*

- Il difetto può essere causato dalla rottura delle valvole o delle guarnizioni (Fig.12). Procedere immediatamente alla sostituzione del particolare danneggiato.

5.2 *Der kompressor läuft, erreicht jedoch nicht den höchstdruck.*

- a) Bitte die Anlage auf Undichtigkeit überprüfen (Vgl. Punkt 5.6).
- b) Die Leistungsfähigkeit des Druckwächters kontrollieren und ihn gegebenenfalls einstellen (Seite 10) den deckel abnehmen.
- c) Das Rückschlagventil ist defekt (oder verstopft), und verursacht eine Flußbeschränkung. Das Ventil ersetzen.

5.3 *Der kompressor arbeitet, ohne daß jedoch der druck am tank ansteigt (oder ganz langsam ansteigt).*

- a) Die Verschlusskappe von Luftfilteransaugrohr ist nicht entfernt worden.
- b) verschmutzter Luftfilter. Bitte das Filter reinigen oder austauschen.
- c) Bitte die Anlage auf Undichtigkeit überprüfen (Vgl. Punkt 5.6).

5.4 *Der kompressor läuft, lädt jedoch nicht.*

- Die Störung kann auf defekten ventilen oder Dichtungen (Abb.12) beruhen, das beschädigte Teil sofort auswechseln.

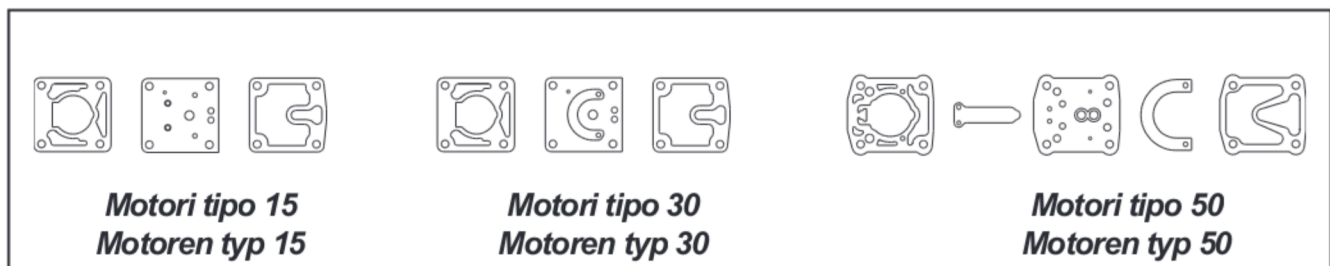


Fig. 12

5.5 *Durante il funzionamento il compressore si ferma*

- Il motore é dotato di un relè termico a riarmo automatico, che arresta il compressore quando la temperatura raggiunge valori troppo elevati. Il compressore ripartirà automaticamente dopo 15/20 min.

5.6 *Perdite d'aria*

- Possono essere causate dalla cattiva tenuta di qualche connessione. Controllare tutti i raccordi bagnandoli con acqua saponata.

5.5 *Der kompressor hält während des betriebs an.*

- Dieser Motor ist mit einem automatischen rückgestellten Schutzrelais versehen, der den Kompressorbetrieb unterbricht, wenn die temperatur zu stark ansteigt. der Kompressor schaltet sich automatisch nach 15/20 Minuten wieder ein.

5.6 *Luftleckagen*

- Können auf undichte Verbindungen zurückführbar sein, weshalb alle Anschlüsse zur Kontrolle mit Seifenwasser zu befeuchten sind.

5.7 Perdita dalla valvola posta sotto al pressostato

- a) Valvola danneggiata, da sostituire.
- b) Il difetto può essere causato da una imperfetta tenuta della valvola di non ritorno (Vedere punto **5.1d**).

5.8 Il compressore parte nonostante non venga utilizzata aria

- Perdite d' aria (Vedere punto **5.6**).

5.9 Il compressore parte e si arresta con una frequenza maggiore del solito

- a) Grossa quantità di condensa nel serbatoio. Scaricare condensa.
- b) Perdite d' aria (Vedere punto **5.6**).

5.10 Il compressore non parte quando la pressione scende sotto il valore minimo e/o non si arresta quando raggiunge la pressione massima

- Il pressostato é difettoso. Sostituire.

5.11 Il compressore si surriscalda e consuma molto olio

- a) Controllare il livello dell' olio.
- b) Nel compressore é stato messo olio sbagliato. Usare solamente l' olio consigliato dal costruttore.
- c) Perdite d' aria (Vedere punto **5.6**).
- d) Filtro dell' aria ostruito. Pulirlo o sostituirlo.
- e) Temperatura dell' aria ambiente troppo alta. Non installare mai il compressore all' interno di un mobile, se non adeguatamente ventilato.
- f) Il compressore é sovraccaricato. Assicuratevi che sia un modello adeguato alle vostre necessità.

5.7 Leckage am Ventil unter dem Drückwächter

- a) Beschädigtes ventil; bitte anwechseln.
- b) Die Störung kann durch ein undichtes Rückschlagventil hervorgeführt werden (vgl. Punkt **5.1d**).

5.8 Der Kompressor läuft, auch wenn man keine Luft benutzt.

- Luftleckage (Vgl. Punkt **5.6**).

5.9 Der Kompressor läuft, aber stoppt zu oft.

- a) Zu viel Kondenswasser im Tank. Ablassen.
- b) - Luftleckage (Vgl. Punkt **5.6**).

5.10 Der Kompressor läuft nicht, wenn der Luftdruck unter dem Mnd.-wert ist. Er stoppt nicht wenn der Luftdruck über dem max. wert ist.

- defekt im Druckschalter. Ersetzen.

5.11 Der Kompressor wird sehr heiß oder verbraucht zu viel öl.

- a) Ölstand ist unkorrekt.
- b) Falsches Öl würde verwendet. Nur das vom Hersteller empfohlene Öl benutzen.
- c) Luftleckage (Vgl. Punkt **5.6**).
- d) verstöpfter Saugfilter. Reinigen oder ersetzen.
- e) Die Raumtemperatur, ist zu hoch. Die Maschine nie in einem Schrank aufstellen, wenn nicht genug belüftet. Die Maschine muß in der kühlfsten Stelle aufgestellt werden.
- f) Der Kompressor wird zu stark beansprucht. Bitte versichern Sie sich, daß der Kompressor Ihren Ansprüchen genügt.

6.1 Demolizione del compressore

Durante la demolizione del compressore devono essere osservate tutte le norme di sicurezza possibili al fine di evitare danni alle cose o alle persone.

Le parti metalliche potranno essere rottamate come materiale ferroso; le parti in gomma, plastica o altro dovranno essere smaltite secondo le norme vigenti nel paese in cui viene demolito il compressore.

6.2 Parti di ricambio

La sostituzione di parti difettose deve essere eseguita esclusivamente da personale specializzato, rispettando tutte le norme di sicurezza possibili al fine di evitare danni alle cose o alle persone.

6.2.1 Procedura per l'ordinazione delle parti di ricambio

Per ordinare parti di ricambio occorre:

- indicare il numero di matricola del compressore e l'anno di costruzione.
- indicare il codice del pezzo richiesto riferendosi agli esplosi dei vari tipi di compressore.
- indicare la quantità richiesta.

ATTENZIONE

L'inosservanza delle norme di sicurezza può arrecare gravi danni alle persone e alle cose. Il costruttore non risponde di nessun danno a cose e persone derivato da un uso improprio o non consentito del compressore.

6.3 Garanzia

- Il compressore è garantito per una durata di 12 mesi.
- Copre unicamente la sostituzione gratuita dei pezzi riconosciuti difettosi dal costruttore escluse le parti elettriche e di usura.
- La manomissione ed il cattivo uso del compressore fanno decadere automaticamente ogni forma di garanzia.
- Le spese di trasporto e mano d'opera sono escluse dalla garanzia.

6.1 Entsorgung des Kompressors

Beim Verschrotten des Kompressors müssen alle erforderlichen Sicherheitsvorkehrungen getroffen werden, um Personen- und/oder Sachschäden zu vermeiden.

Die Metallteile können wie Eisen verschrottet werden. Die Teile aus Gummi, Kunststoff oder anderem Material müssen unter Beachtung der jeweiligen, im Aufstellungsland geltenden Vorschriften entsorgt werden.

6.2 Ersatzteile

Das Auswechseln von defekten Teilen muß ausschließlich durch Fachpersonal erfolgen. Dabei sind alle möglichen Sicherheitsvorkehrungen zu treffen, um Personen- und/oder Sachschäden zu verhindern.

6.2.1 Ersatzteilbestellung

Bei der Ersatzbestellung ist anzugeben:

- Kennnummer des Kompressors und Baujahr.
- Kennnummer des angeforderten Teiles, wobei auf die nachstehenden Zeichnungen des jeweiligen Kompressors bezug zu nehmen ist. Wenn an den letzten beiden Stellen der Kennnummer zwei X stehen
- Die gewünschte Menge schreiben.

ACHTUNG

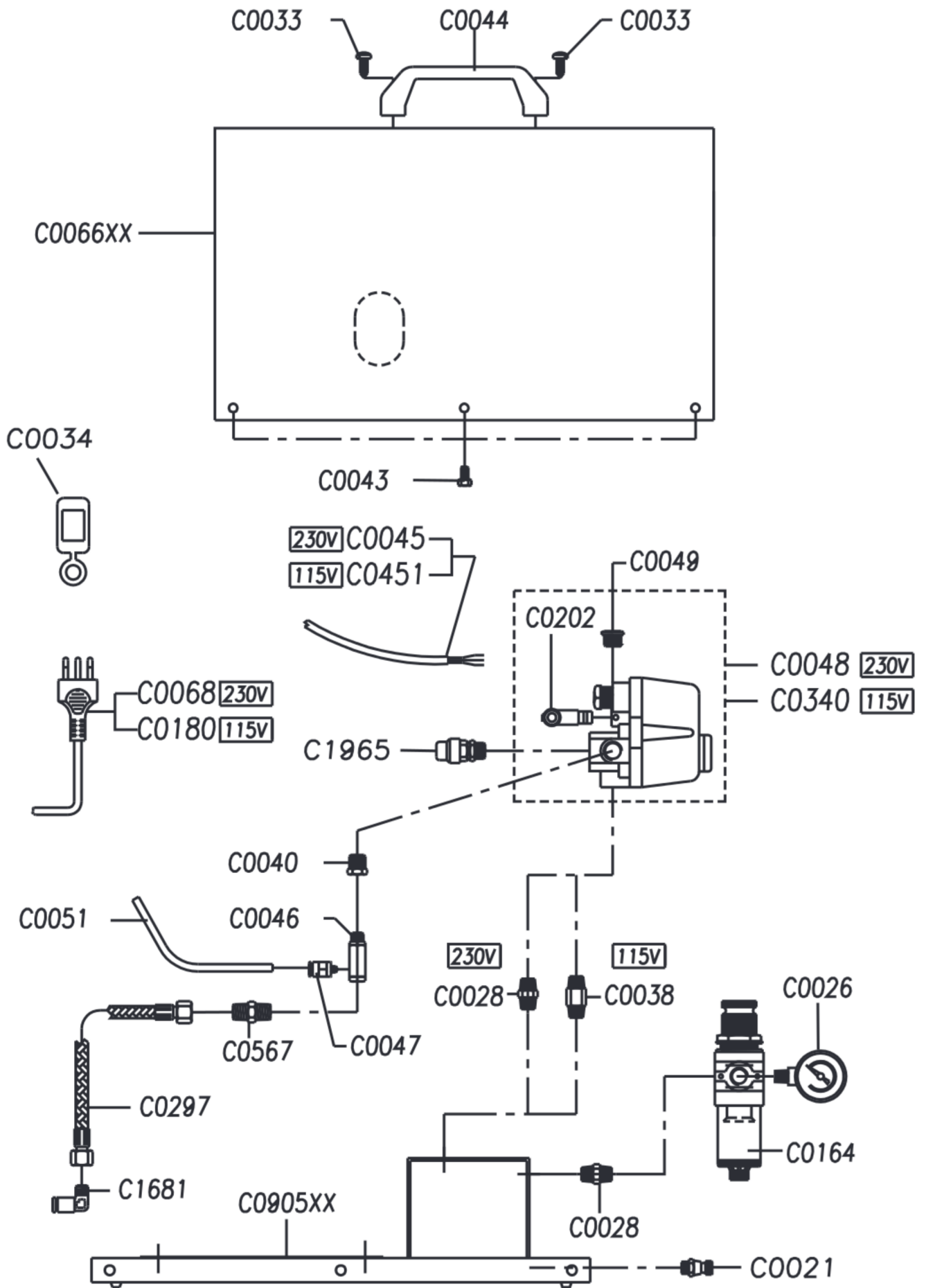
Das Nichtbeachten der Sicherheitsbestimmungen kann zu schweren Personen- und/oder Sachschäden führen.

Der Hersteller haftet nicht für Personen- und Sachschäden, die auf einen unzulässigen oder unsachgemäßen Gebrauch des Kompressors zurückzuführen sind.

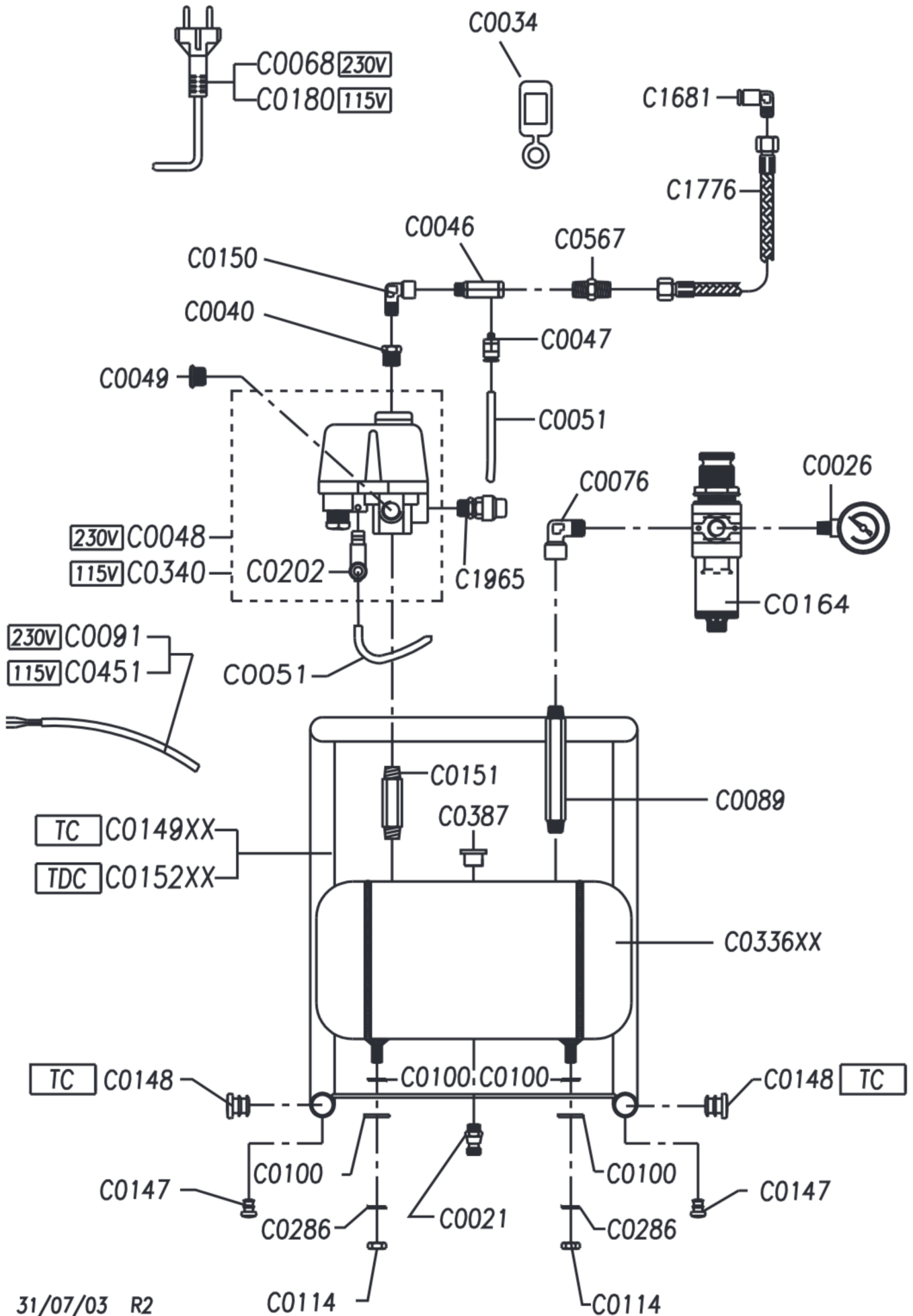
6.3 Garantievorschriften

- Der Kompressor ist mit einer 12-monatigen Garantie versehen.
- Die Garantie deckt ausschließlich das kostenlose Auswechseln der vom Hersteller als defekt anerkannten Teile; Elektrische Teile sind vom Garantieschutz ausgeschlossen.
- Der falsche Gebrauch des Kompressors wie auch nicht genehmigte Änderungen führen auf jeden Fall zum Verfall der Garantie.
- Die Transportkosten und Arbeitskosten sind von der Garantie ausgeschlossen.

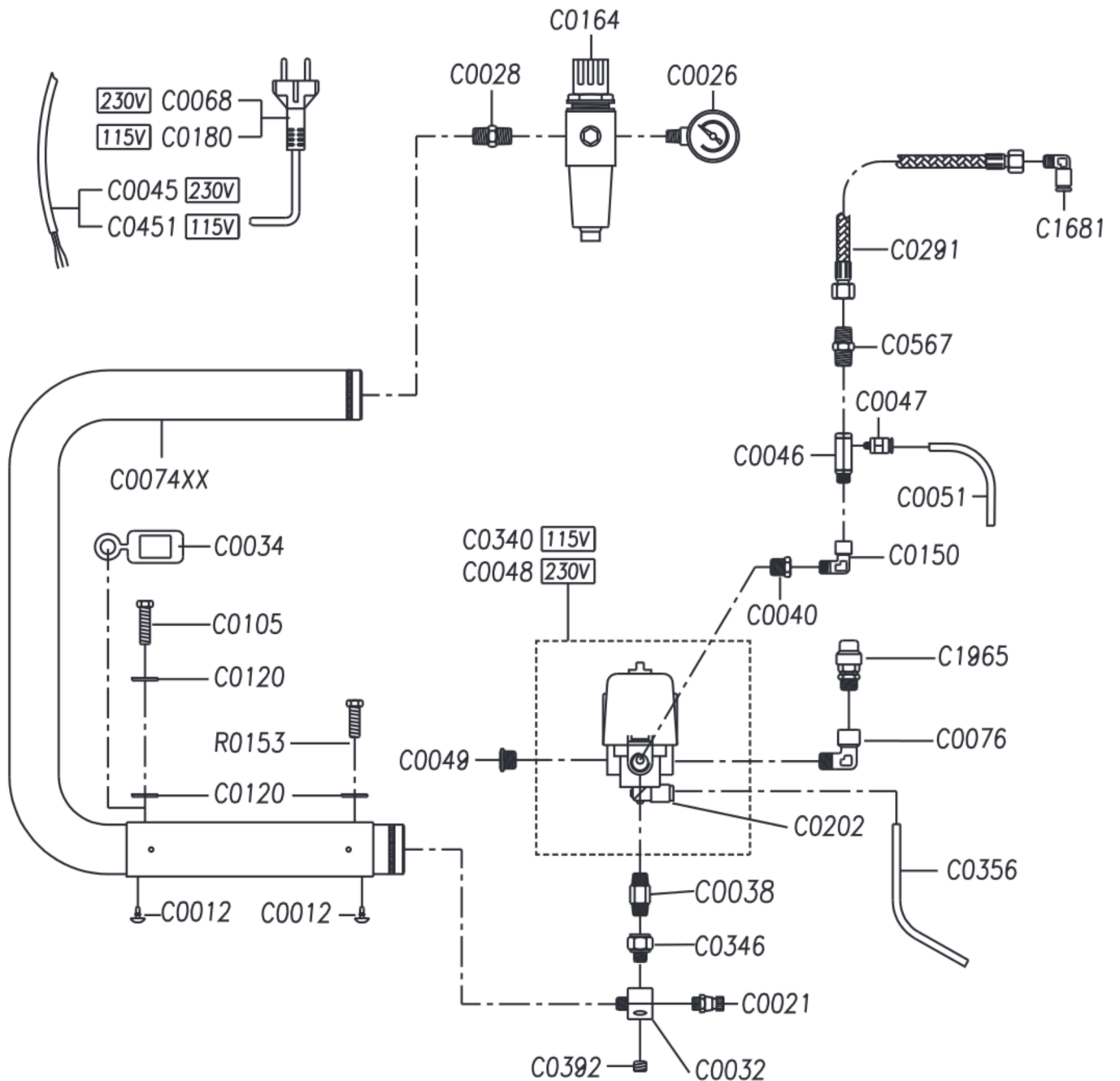
SIL AIR 15A (L55)



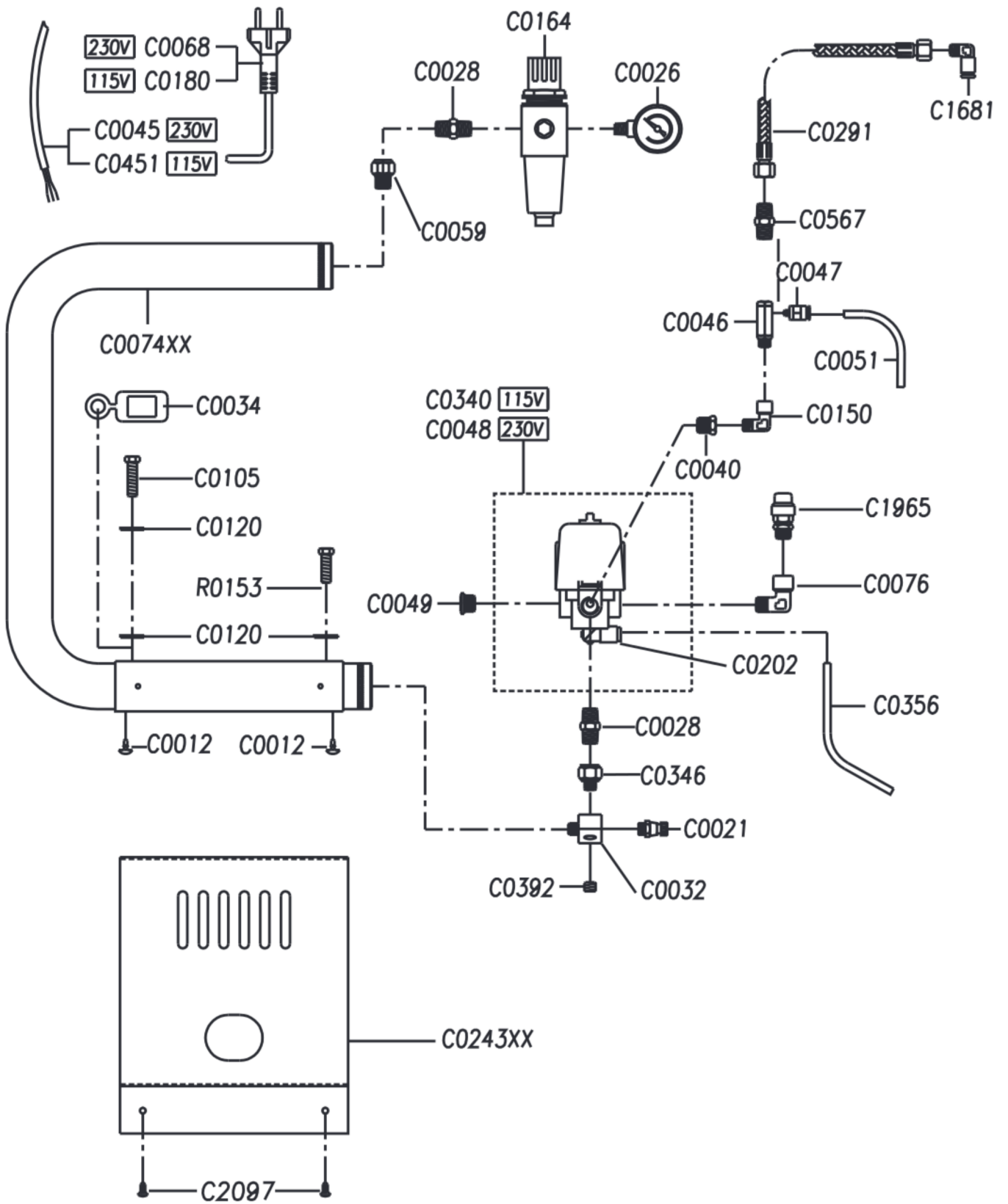
SIL AIR 15TC (L55) – 15TDC (L55)



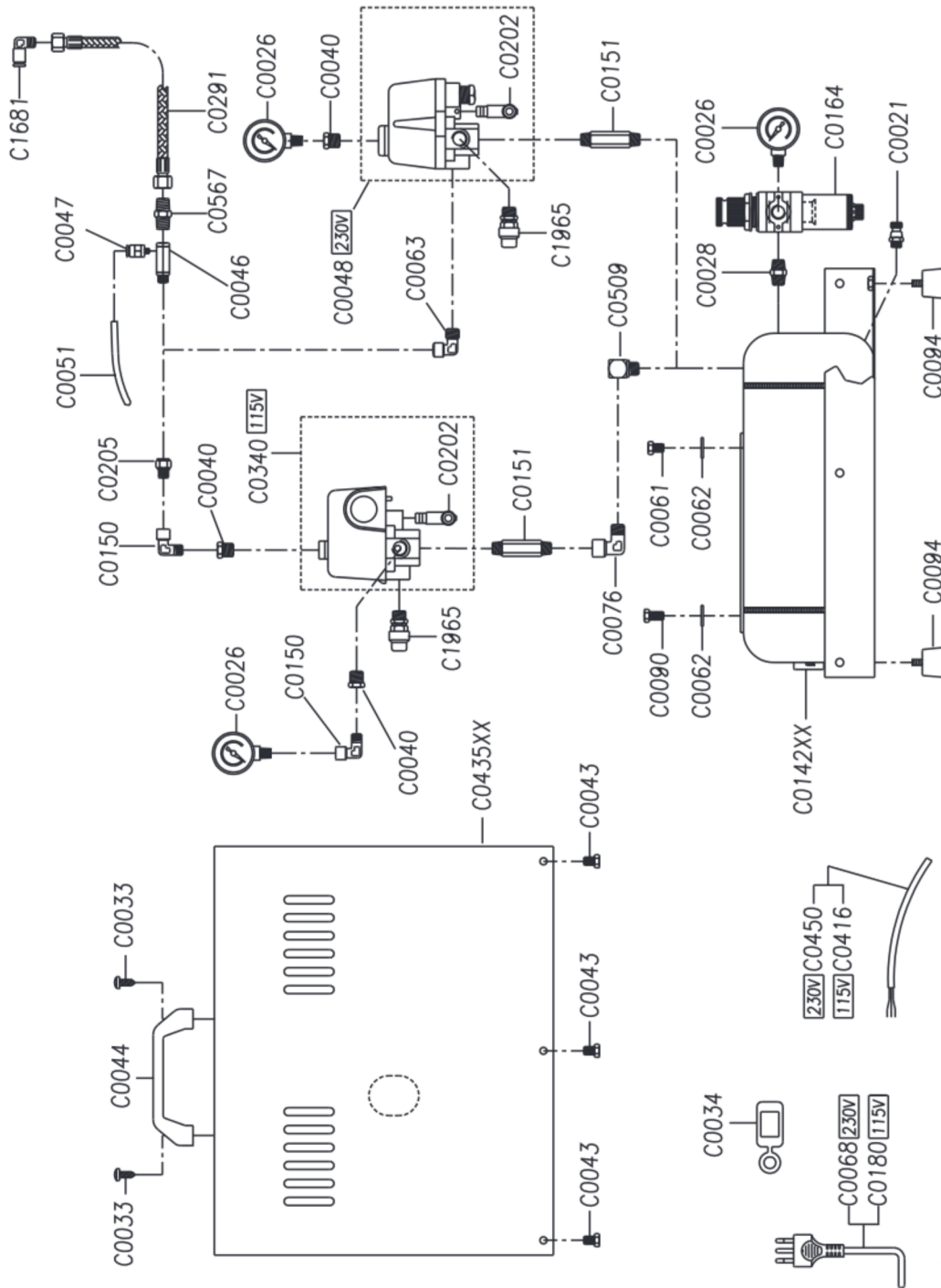
SIL AIR 15EXPORT A (L55)



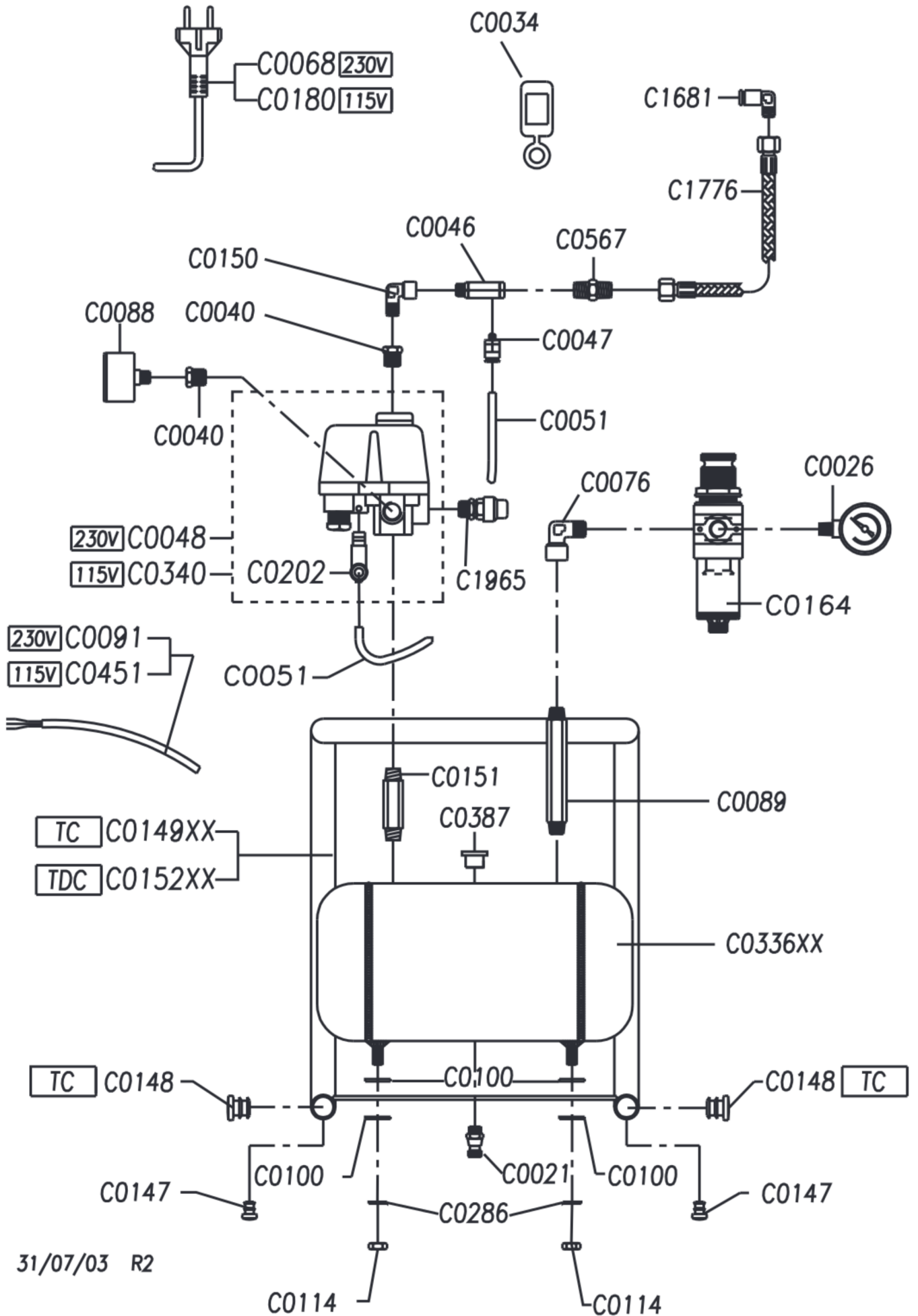
SIL AIR 15EXPORT C A (L55)



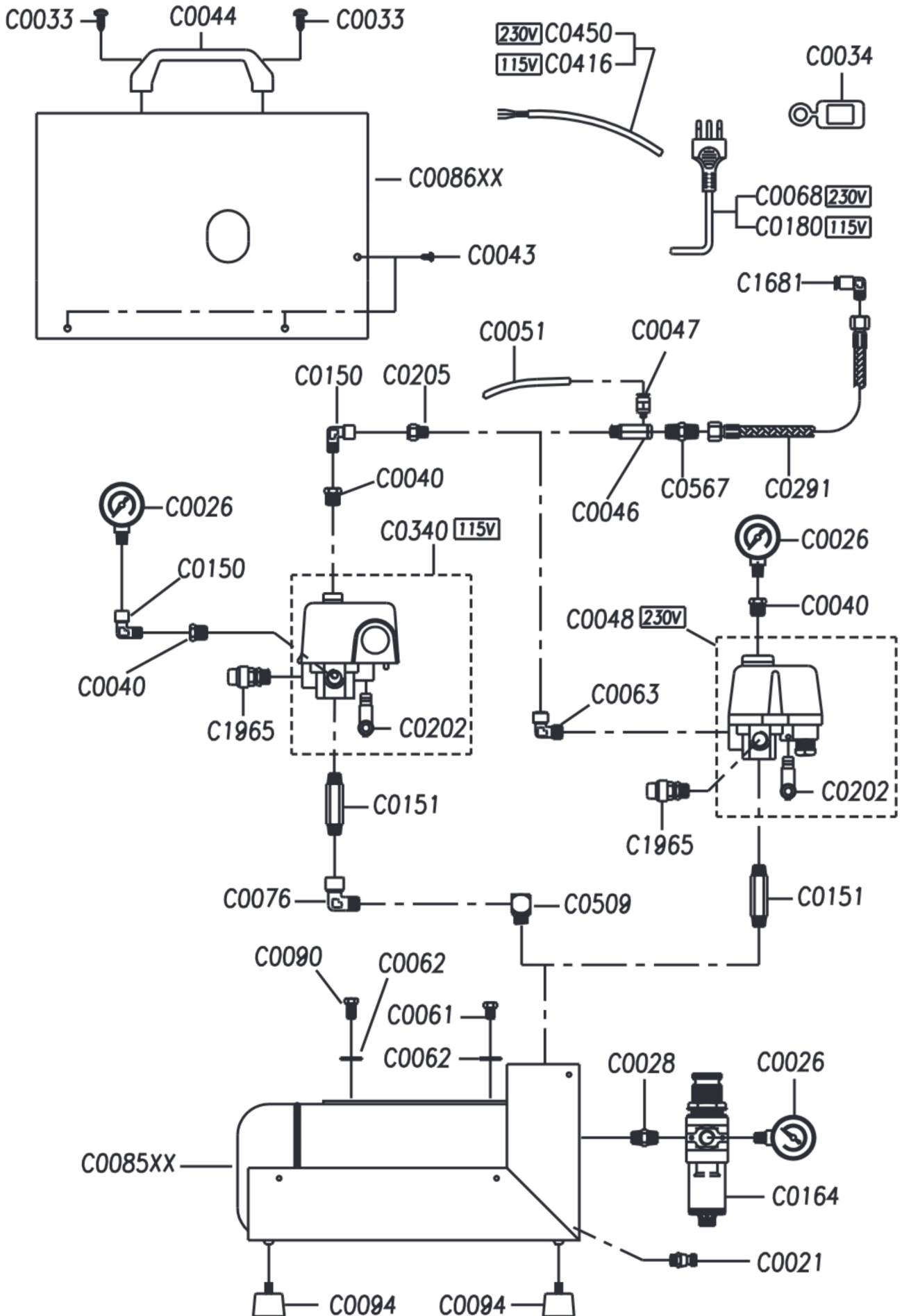
SIL AIR 15D (L55) – 30D (L88)



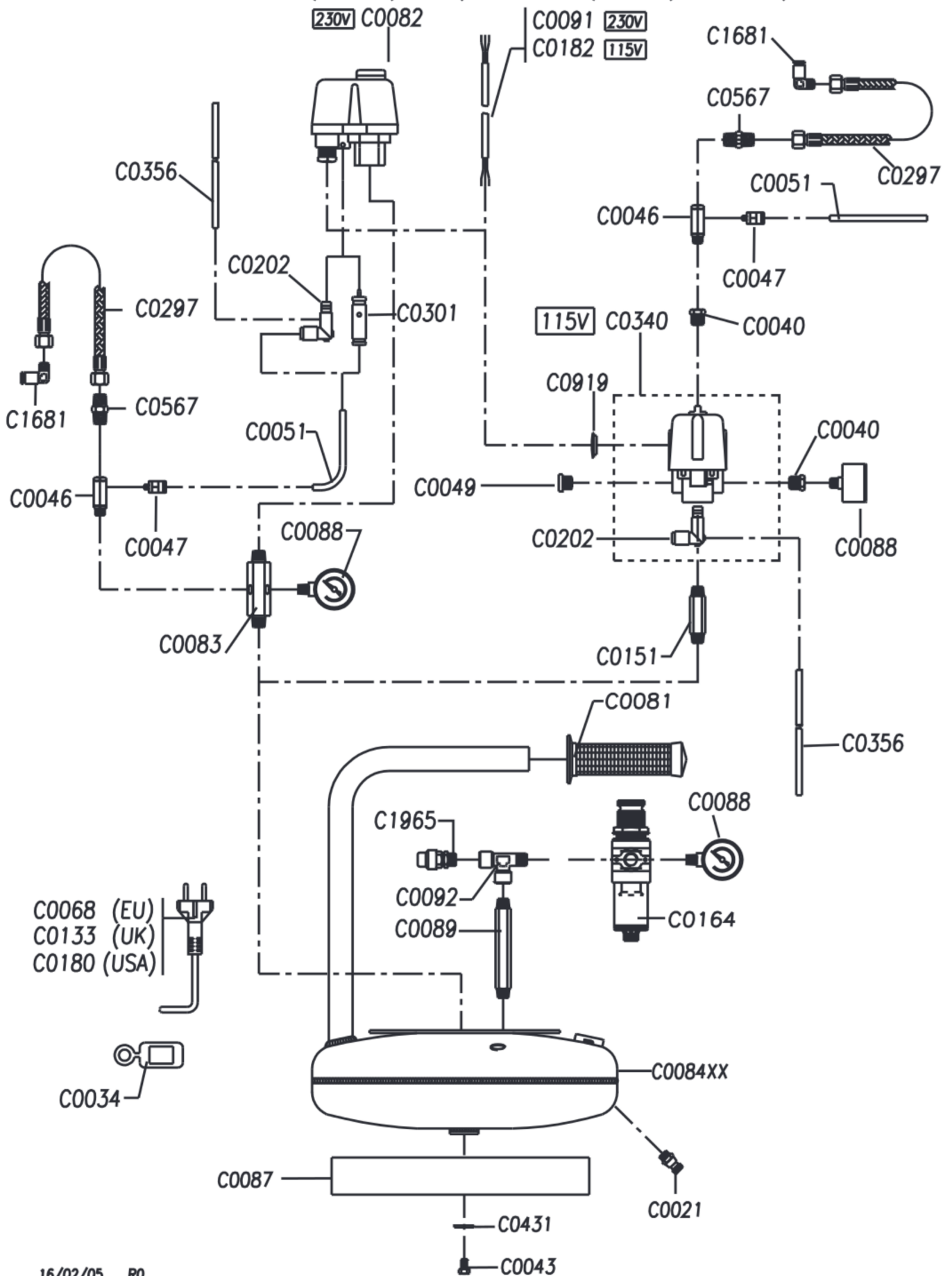
SIL AIR 30TC (L88) – 30TDC (L88)



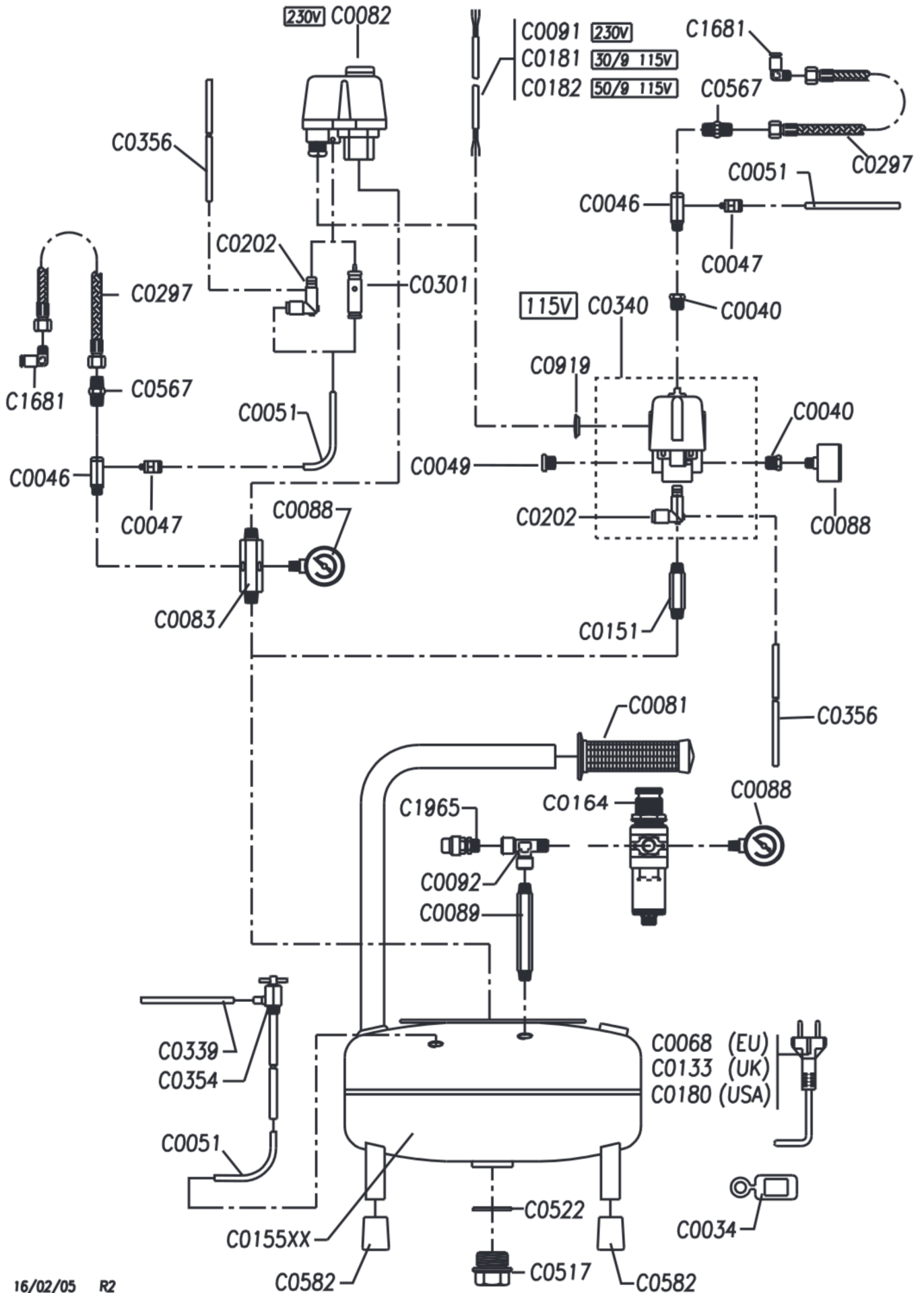
SIL AIR 30/4 (L88)



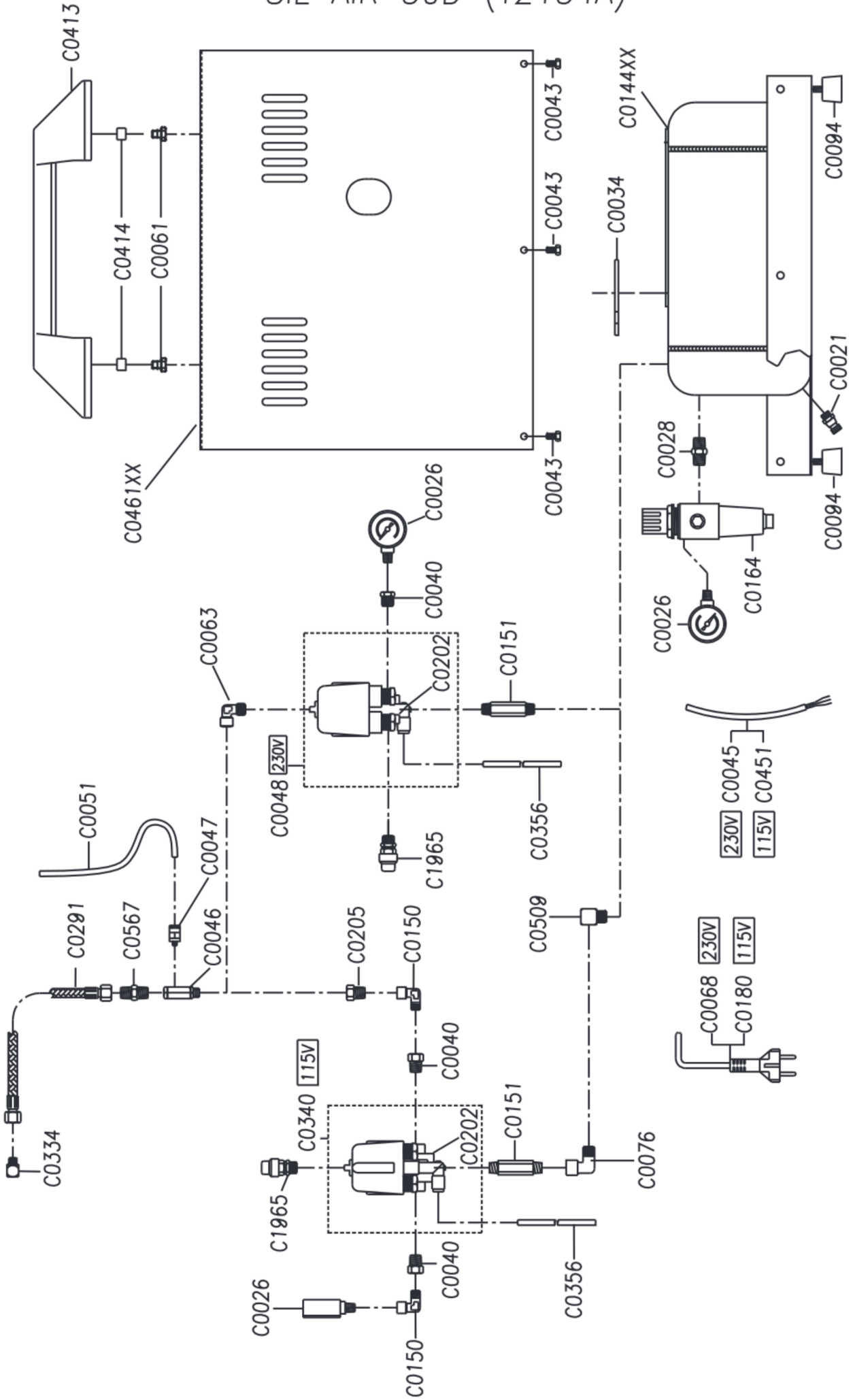
SIL AIR 30/6 (L88) - 50/6 (T2134)



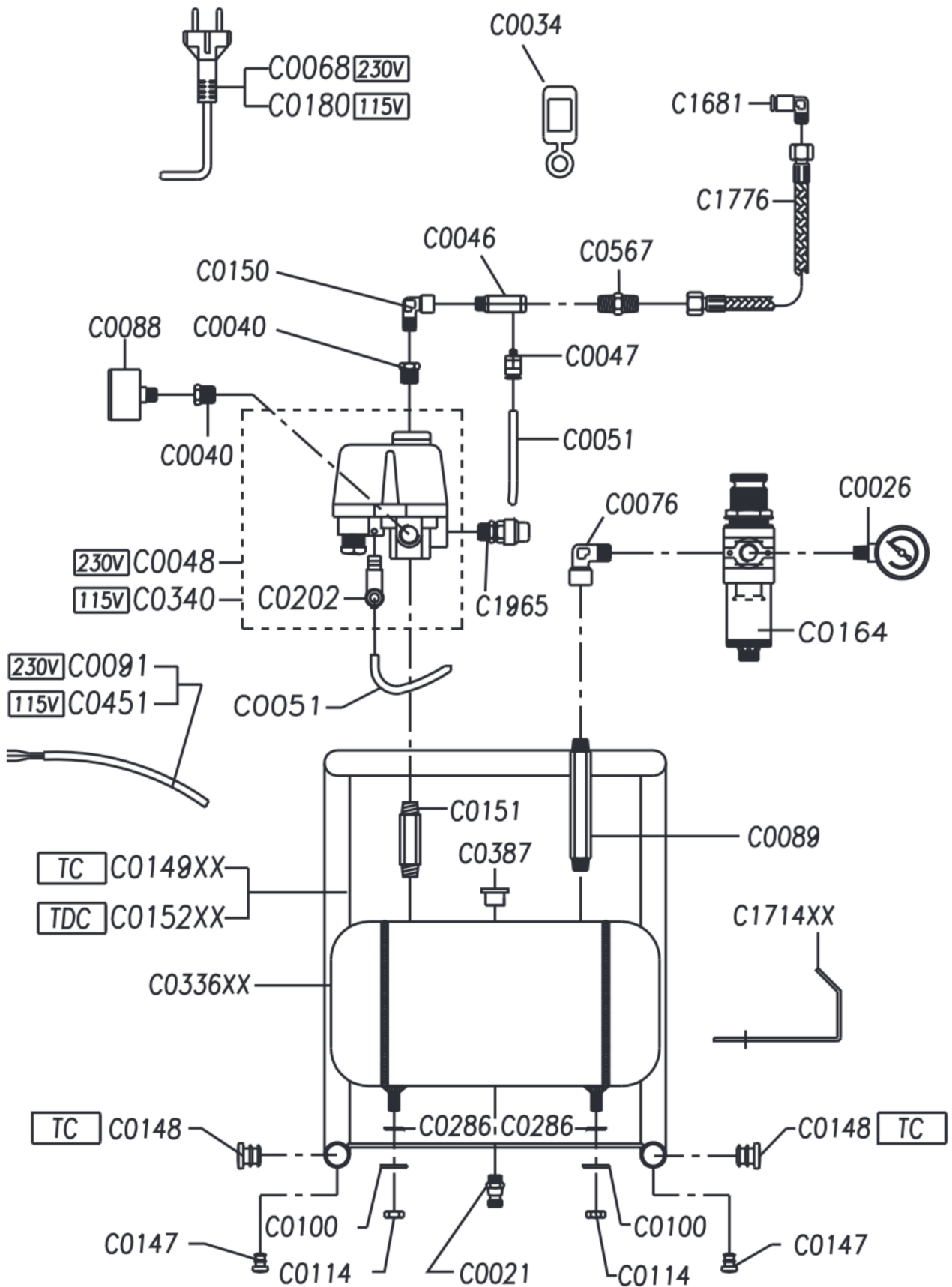
SIL AIR 30/9 (L88) - 50/9 (T2134A)



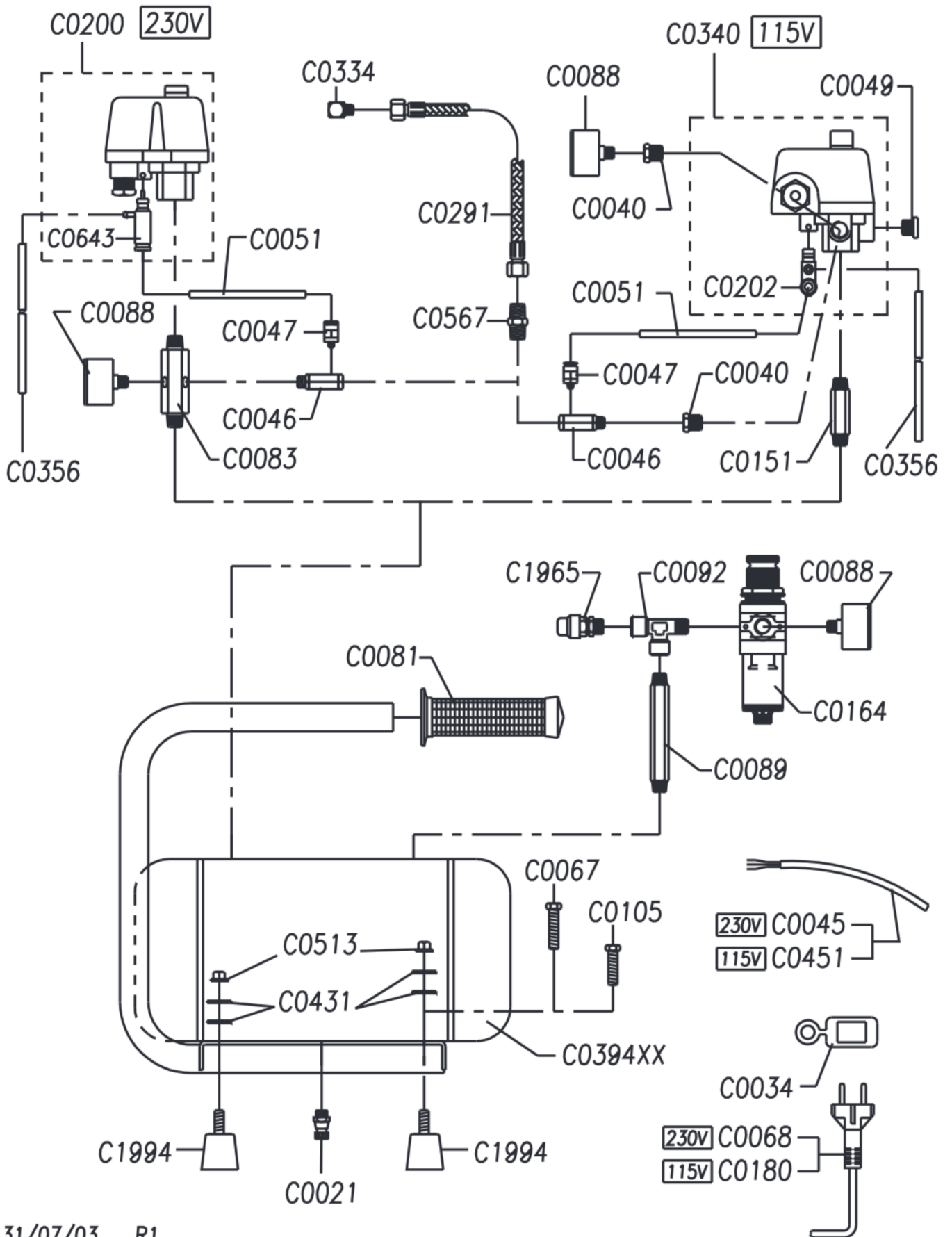
SIL AIR 50D (T2134A)



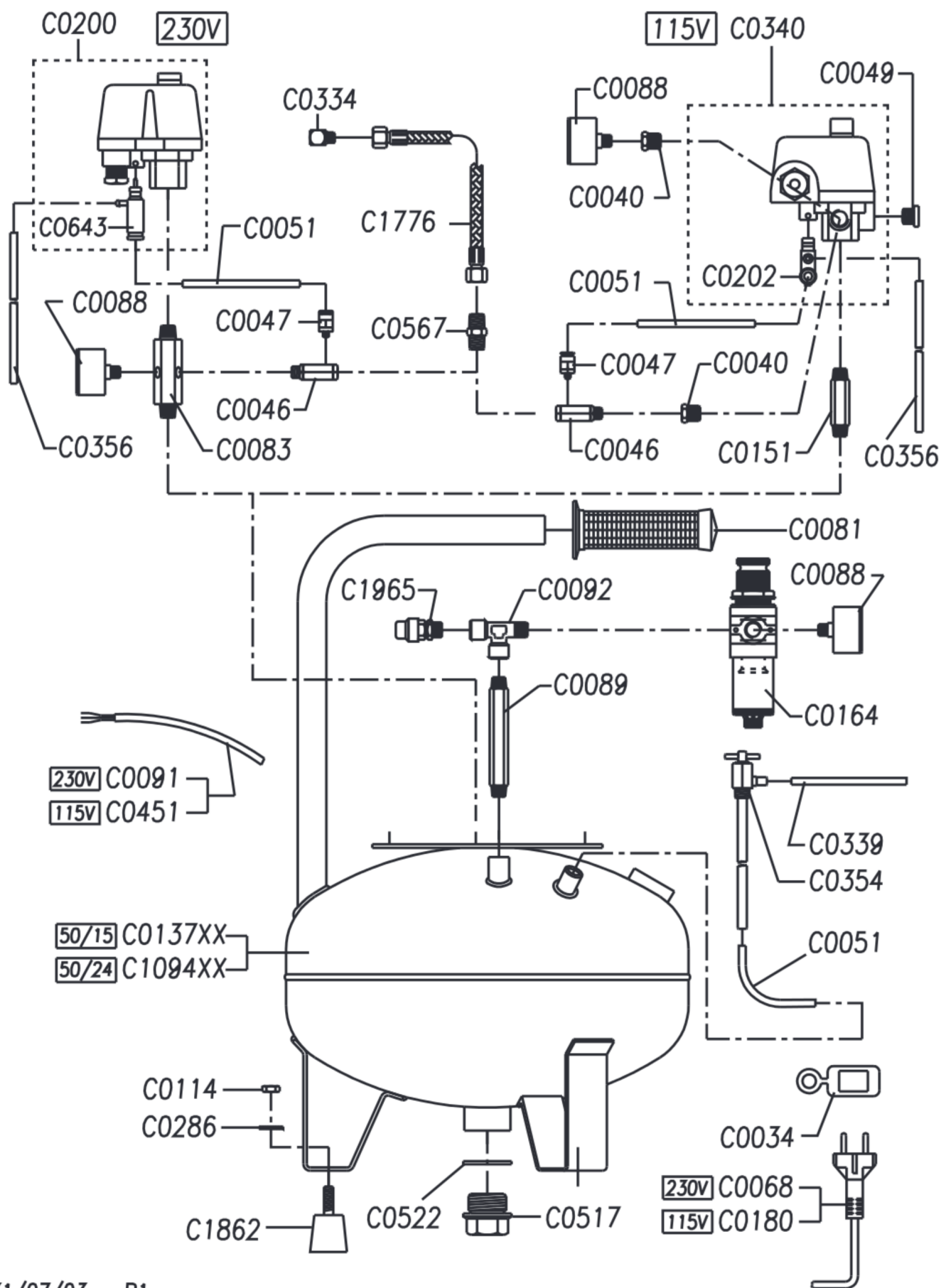
SIL AIR 50TC (T2134A) – 50TDC (T2134A)



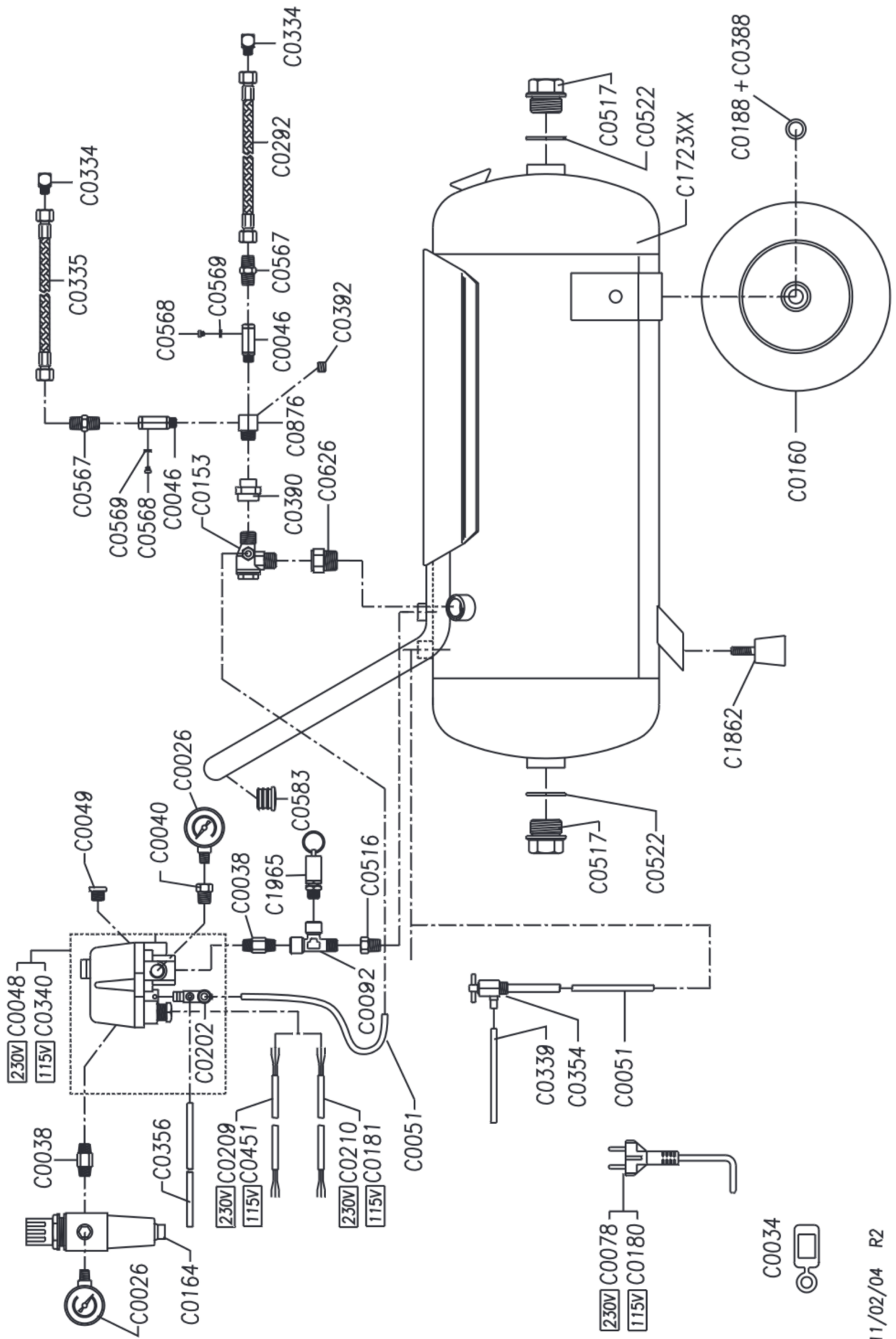
SIL AIR 50/12 (T2134A)



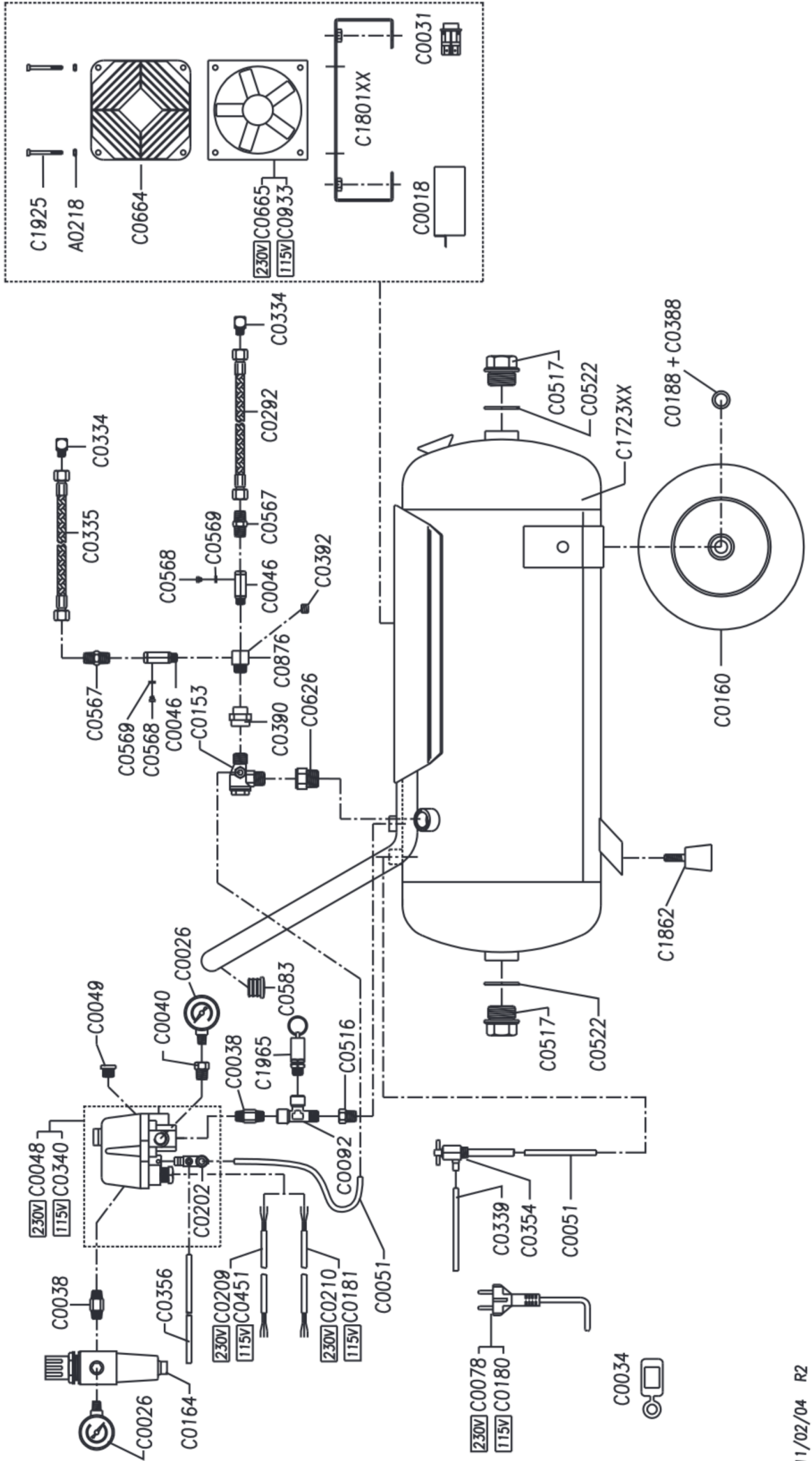
SIL AIR 50/15 (T2134A) – 50/24 (T2134A)



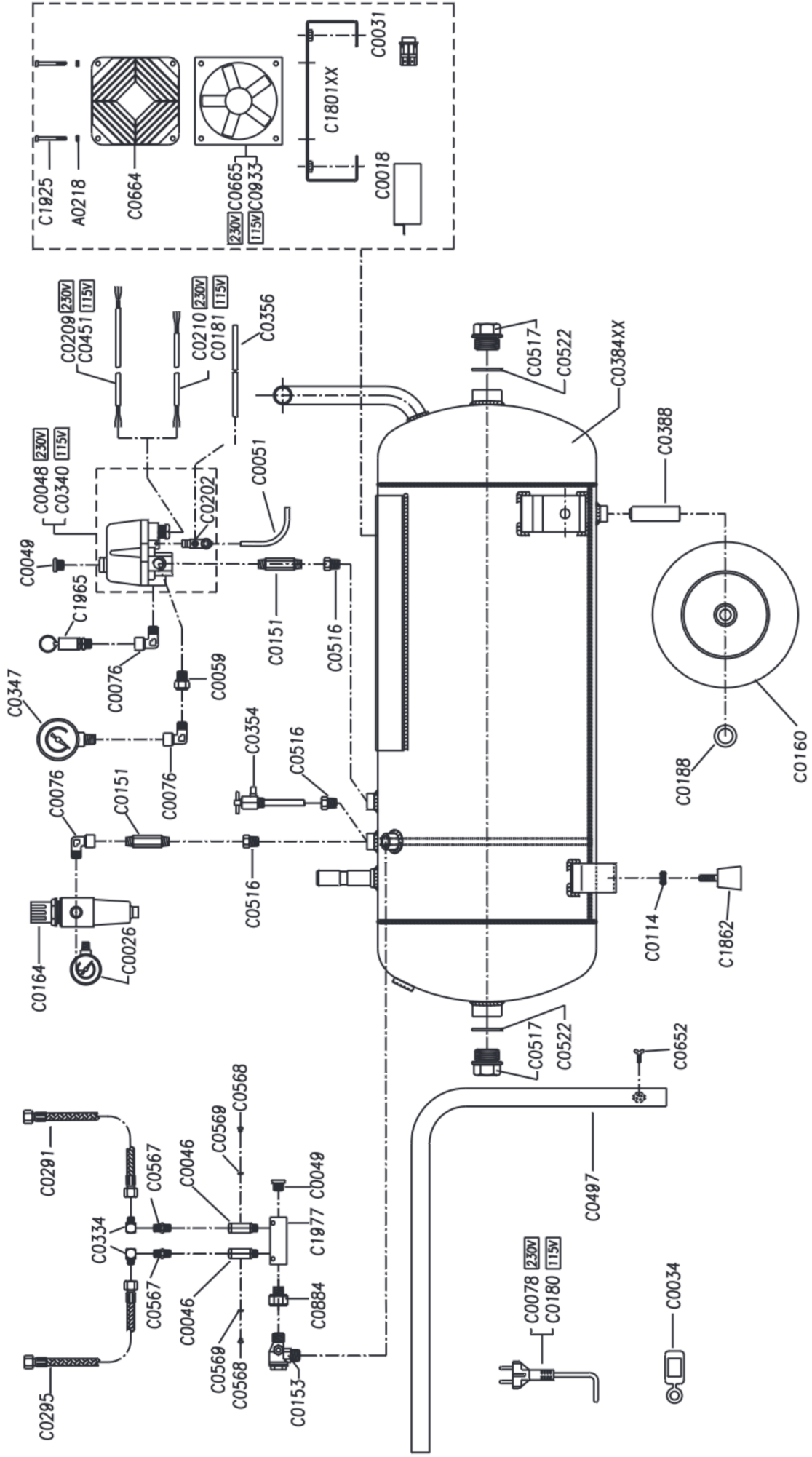
SIL AIR 100/24 (T2134A)



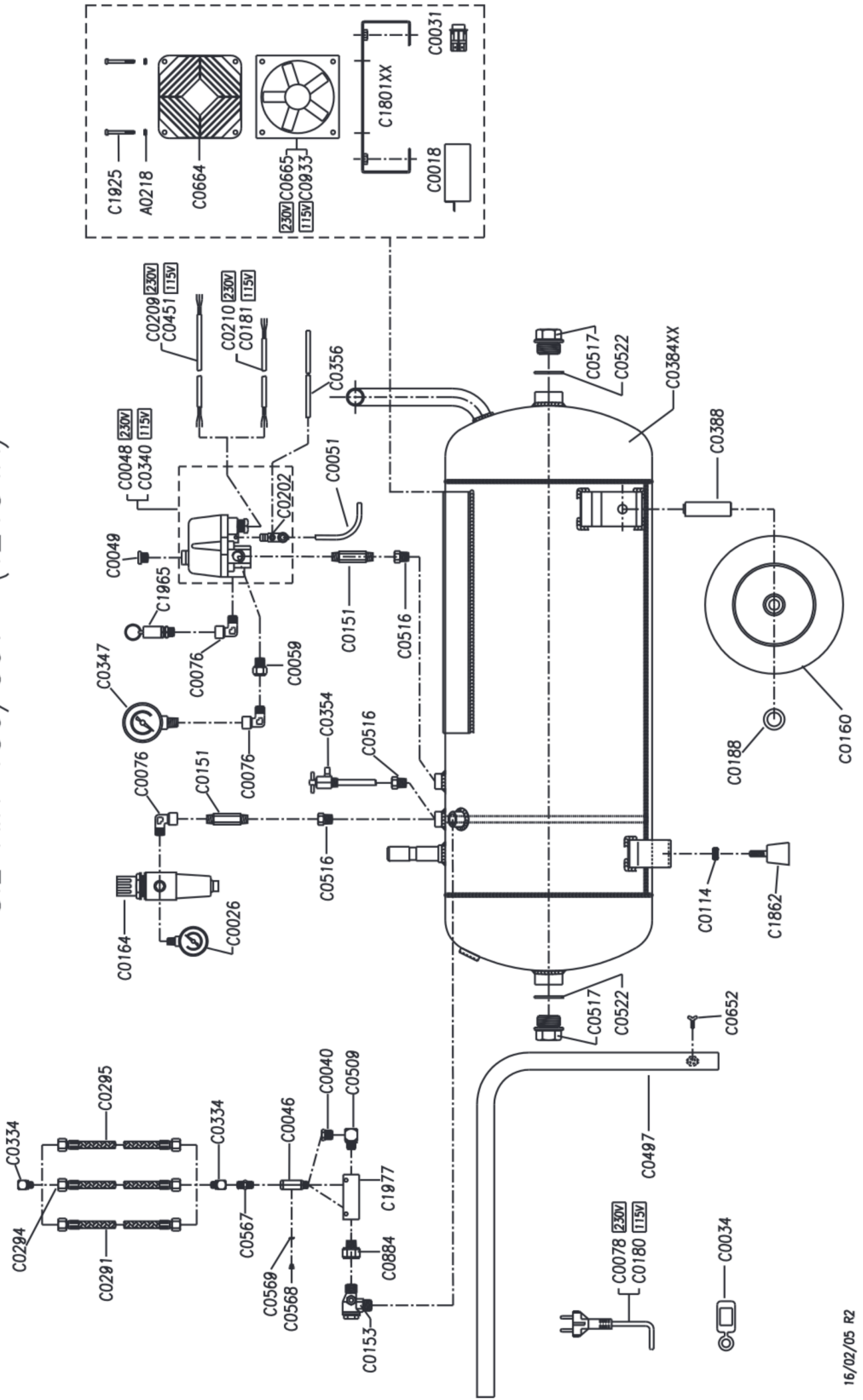
SIL AIR 100/24 V (T2134A)



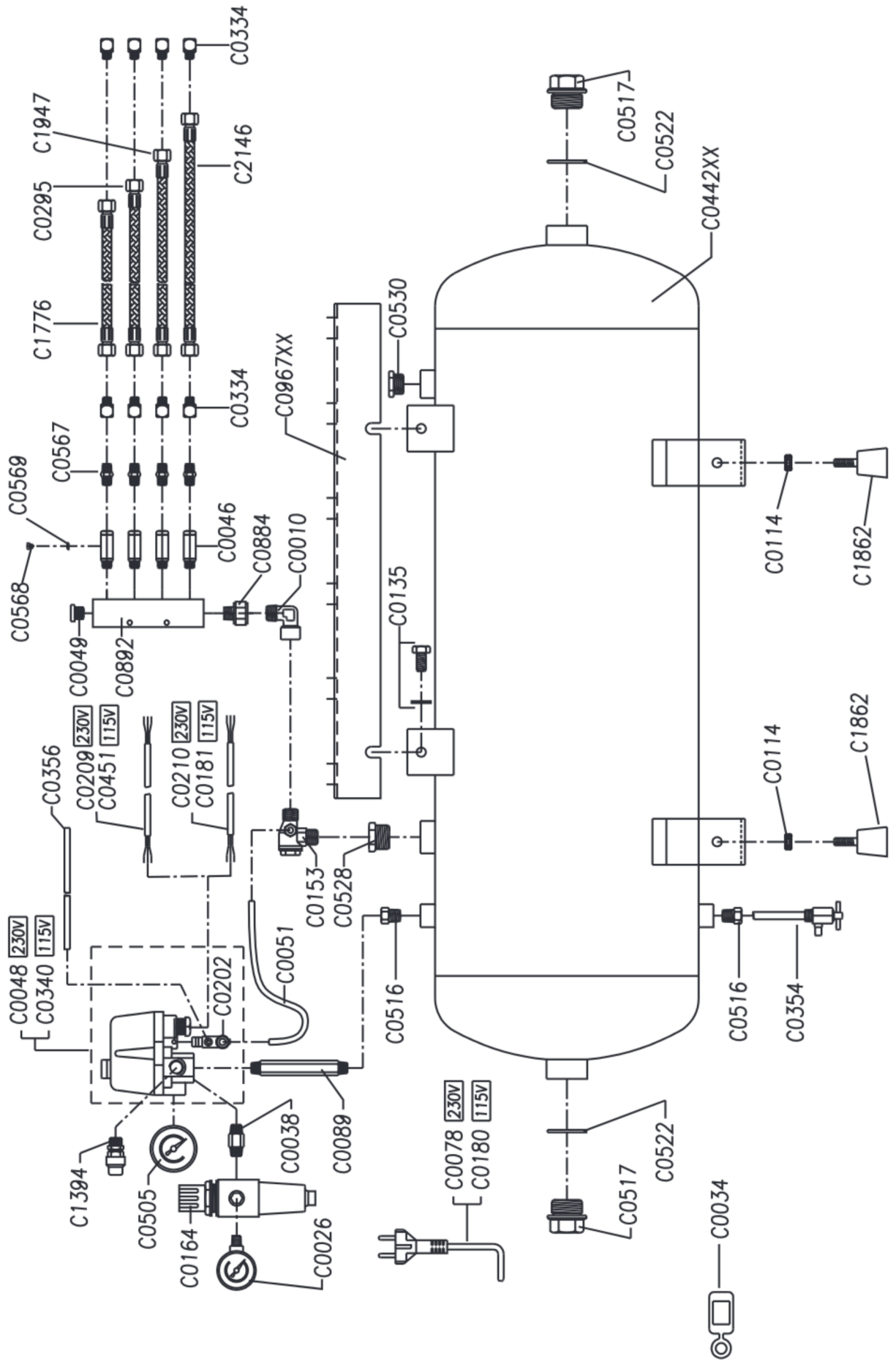
SIL AIR 100/50 V (T2134A)



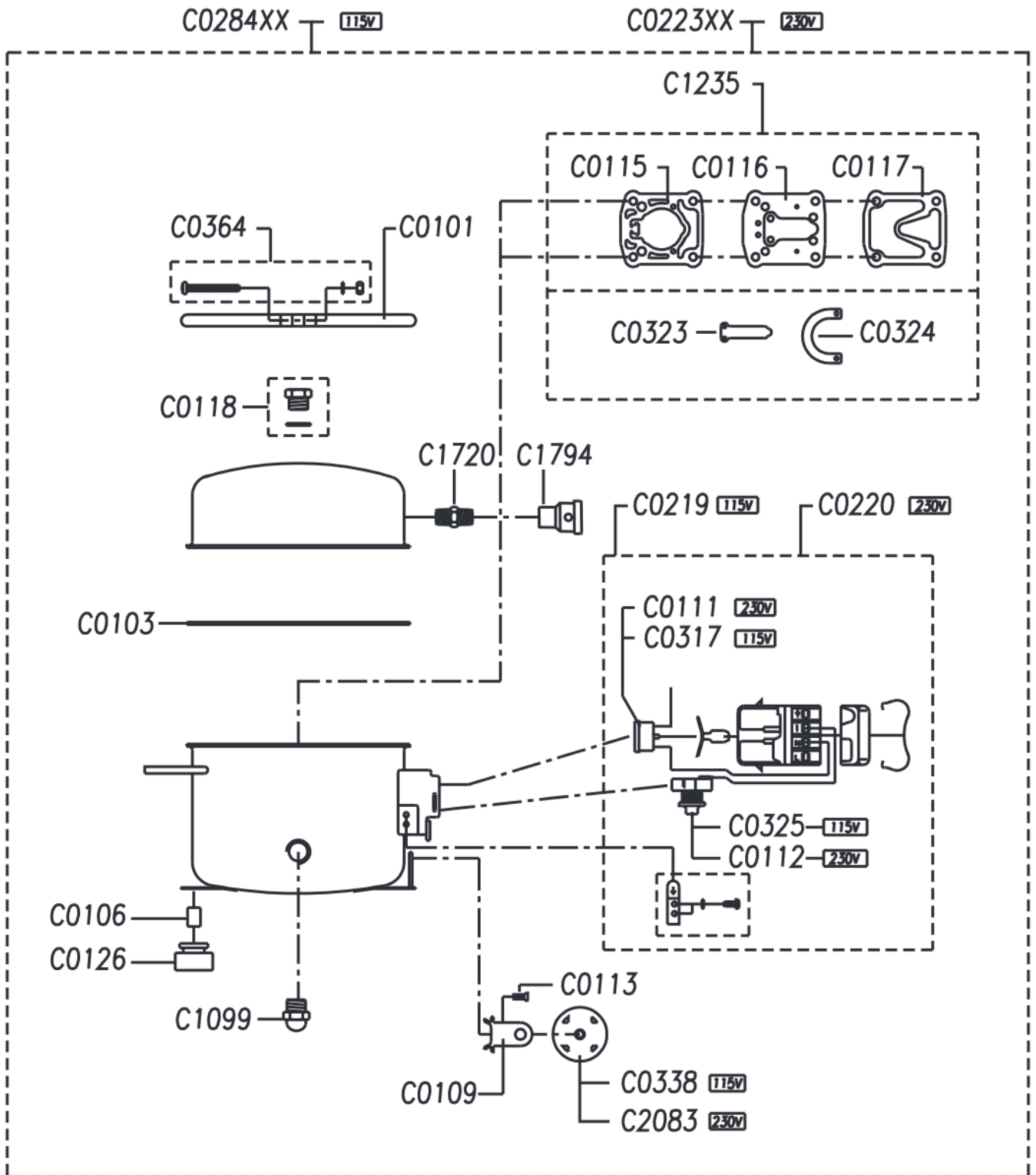
SIL AIR 150/50V (T2134A)



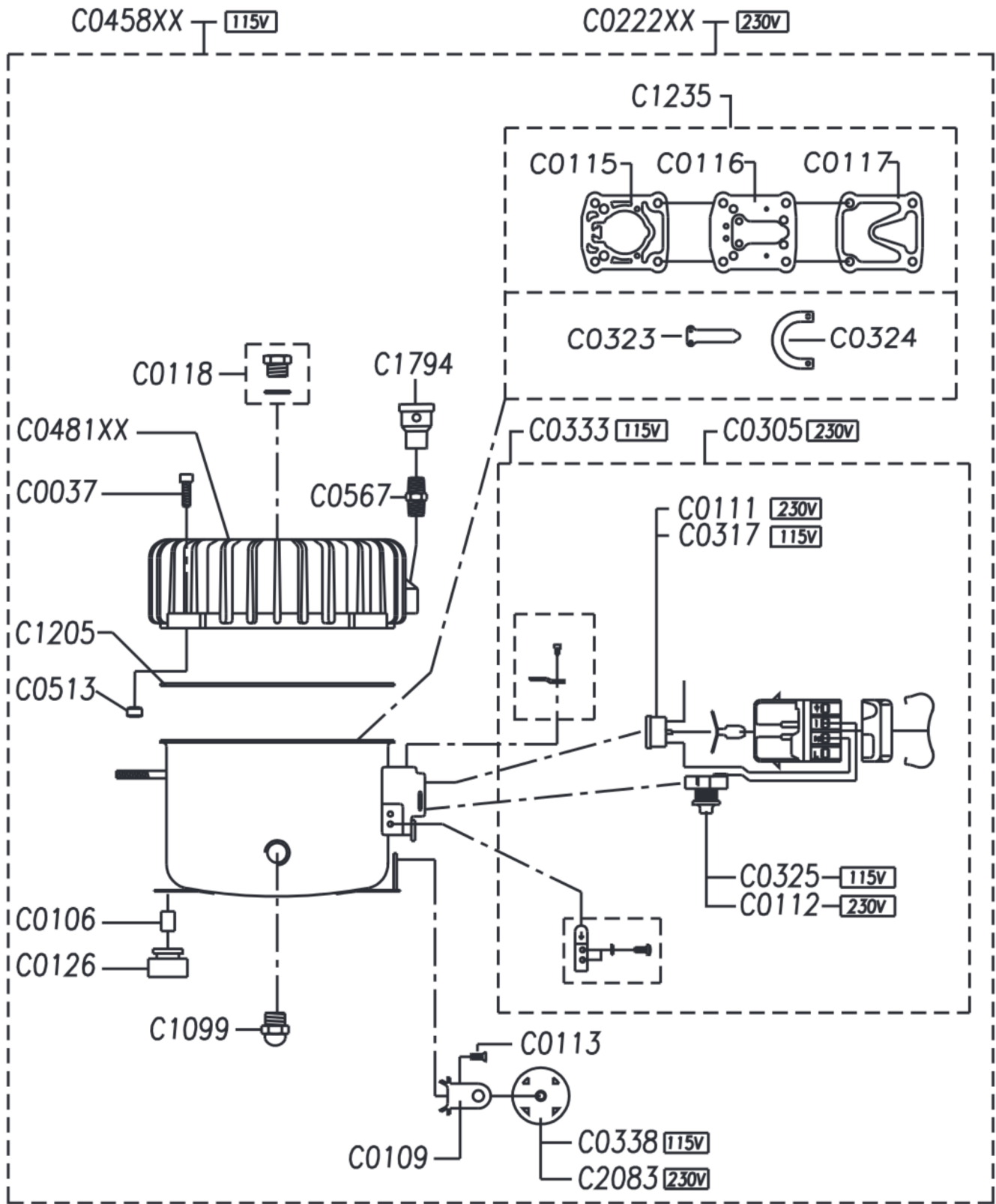
SIL AIR 200/100 (T2134A)



T2134A 230V – 50/60Hz
 T2134A 115V – 60Hz



T2134A+AL 230V – 50Hz
 115V – 60Hz



Part Code	Sug g	Descrizione	Description	Beschreibung	Description	Denominacion
A0218		DADO ALTO M4 UNI 5587 ZB	NUT M4	MUTTER M4	ECROU HAUT M4 UNI 5587 ZB	TUERCA M4 UNI 5587 ZB
C0010		RACCORDO "L" M-F 3/8"	"L" CONNECTION M-F 3/8"	"L"-ANSCHLUSS	COUDE "L" M-F 3/8"	CONEXION "L" M-F 3/8"
C0012		PIEDINO DI GOMMA A STRAPPO	RUBBER SUPPORT	STÜTZFUSS	PIED CAOUTCHOUC	PIE DE GOMA
C0018		SUPPOR.INTER.S.A.9005	SUPPORT	HALTER	SUPPORT	SOPORTE
C0021		RUBINETTO SPURGO M 1/8"	DRAINCOCK M 1/8"	ABLAßHAHN M 1/8"	ROBINET DE VIDANGE M 1/8"	LLAVE DE PURGA M 1/8"
C0024		TAPPO OLIO Ø 8	RUBBER OIL PLUG Ø8	STÖPSEL Ø8	BOUCHON Ø8	TAPÓN ACEITE Ø8
C0026		MANOMETRO R 1/8 Ø40 10 BAR	R. GAUGE D.40 1/8" 0-10 BAR	MANOMETER R 1/8 Ø40 10 BAR	MANOMÈTRE R 1/8 Y40 10 BARS	MANÓMETRO R 1/8 Ø40 10 BAR
C0028		NIPPLIO M1/4	NIPPLE M1/4	RACCORD FILETÉ M1/4	NIPPEL M1/4	NIPLE M1/4
C0031		INTERRUTTORE BIPOLARE 22X29 VER 10A	SWITCH 22X29 VER 10A	POLEN SCHALTER 22X29 VER 10A	INTERRUPTEUR	INTERRUPTOR 22X29 VER 10A
C0032		RACCORDO 1 1/4 MX3 1/8F CH 25	CONNECTION 1 1/4 MX3 1/8F CH 25	ANSCHLUSS	RACCORD	CONEXION
C0033		VITE KTC TCTC 6.3X16	SCREW 6.3X16 KTC TCTC 6.3X16	KTC SENKSCHRAUBE 6.3X16	VIS	TORNILLO
C0034		FERMACORDONE COMPRESSORI	CABLE RELIEF	KABELKLEMME		
C0037		VITE TCEI M6X20 UNI 5931 ZB	SCREW TCEI 6X20	SCHRAUBE M6X20	VIS TCEI M6X20	TORNILLO TCEI M6X20
C0038		NIPPLIO 1/4"X 35	NIPPLE 1/4" X 35	NIPPEL 1/4"X 35	RACCORD FILETÉ 1/4"X 35	NIPLE 1/4"X 35
C0040		RIDUZIONE M-F 1/4"X1/8"	REDUCTION M-F 1/4 X 1/9	REDUKTION G1/4" - G 1/8"	RÉDUCTEUR M/F G 1/4" - G 1/8"	REDUCCIÓN M/F G 1/4" - G 1/8"
C0043		VITE TE M6X10 UNI 5739	SCREW TE M6X10 UNI 5739	SECHSKANTSCHRAUBE M6X10 UNI 5739	VIS TH M6X10 UNI 5739	TORNILLO TE M6X10 ZINCADO
C0044		MANIGLIA L=135MM MOD.1080	HANDLE L=135MM MOD.1080	HANDGRIFF L=135MM MOD.1080	POIGNEE	ASA L=135MM MOD.1080
C0045		CAVO EL MM 600 (CODICE C45)	ELECTRICAL CABLE 600MM	KABEL	CÂBLE ÉLECTRIQUE	CABLE
C0046		VALVOLA DI LINEA M-F 1/8"	NON RETURN VALVE M-F 1/8"	LINIENVENTIL M-F 1/8"	DISTRIBUTEUR EN LIGNE M-F 1/8"	VÁLVULA
C0047		RACCORDO RAPIDO DIRITTO M5XØ6	QUICK COUPLING M5XØ6	GERADER ANSCHLUSS M5XØ6		CONEXION
C0048		PRESSOSTATO BIPOLARE 4 VIE 230V	BIPOLE PRESSURE SWITCH 4 WAYS 230V	ZWEIPOLIGER 4-WEGE-DRUCKWÄCHTER	PRESSOSTAT BIPOLAIRE 4 VOIES 230V	PRESÓSTATO 4 VIE 230V
C0049		TAPPO M1/4	PLUG M1/4	STÖPSEL M1/4"	BOUCHON M 1/4	TAPÓN G 1/4"
C0051		TUBO RILSAN Ø4/6	RYLSAN HOSEØ4/6	SCHLAUCH 6X4	TUYAU RILSAN D.6X4	TUBO RILSAN Ø6X4
C0059		PROLUNGA M 1/4"÷ F 1/4"	EXTENSION M 1/4"÷ F 1/4"	VERLÄNGERUNG M 1/4"÷ F 1/4"	RALLONGE M 1/4" - F 1/4"	DISTANCIADOR M 1/4"÷ F 1/4"
C0061		VITE TE M8X10 UNI 5739	SCREW TE M8X10 UNI 5739	SCHRAUBE	VIS TH M8X10 UNI 5739	TORNILLO

C0062	RONDELLA Ø10,5X21 UNI 6592	WASHER Ø10,5X21	SCHEIBE Ø10,5X21	RONDELLE Ø10,5X21	ARANDELA PLANA Ø10 5X21
C0063	RACCORDO "L" M-F 1/4"X1/8"	M-F "L" CONNECTION 1/4"X1/8"	"L"-ANSCHLUSS	COUDE "L" M-F 1/4"X1/8"	CONEXION "L" M-F 1/4"X1/8"
C0066XX	CARENATURA 15A	COWLING 15A	GEHÄUSE 15A	CARÉNAGE 15A	
C0067	VITE TE M8X35 UNI 5739	SCREW TE M8X35 UNI 5739	SECHSKANTSCHRAUBE M8X35 UNI 5739	VIS TH M8X35 UNI 5739	TORNILLO TE M8X35 UNI 5739
C0068	CAVO EL H05VVF 3X0,75 L2000 SPINA EU	ELECTRIC CABLE H05VVF 3X0,75 L2000 EU PLUG	KABEL H05VVF 3X0,75 L2000 EU PLUG	CÂBLE ÉLECTRIQUE	CABLE H05VVF 3X0,75 L2000 EU PLUG
C0073	TUBO ARIA MM 235 1/8MX1/4F	AIR PIPE MM 235 1/8MX1/4F	LUFTSCHLAUCH MM 235 1/8MX1/4F	TUYAU AIR	TUBO
C0074XX	SERBATOIO 15 EXPORT	TANK 15 EXPORT	BEÄHELTER	RÉSERVOIR 15 EXPORT	
C0076	RACCORDO A "L" M-F 1/4 S2020	QUICK "L" CONNECTION M-F 1/4 S2020	L-ANSCHLUSS "L" M-F 1/4"	COUDE M/F 1/4"	CONEXION "L" M-F 1/4"
C0077	RACCORDO GIREVOLE M1/4"	SWIVEL CONNECTOR M1/4"	DREHBARER ANSCHLUSS M1/4"	RACCORD PIVOTANT M 1/4"	CONEXION M1/4"
C0078	CAVO EL H05VVF 3X1,5 L2000 SP EU	CABLE H05VVF 3X1,5 L2000 SP EU	ELEKTR. KABEL H05VVF 3X1,5 L2000 SP EU	CÂBLE ÉLECTRIQUE H05VVF 3X1,5 L2000	CABLE H05VVF 3X1,5 L2000 SP EU
C0081	MANOPOLA CON BORDO D 25-27 MOD 1004/BP	HANDLE D 25-27 TYPE 1004/BP	DREHKNOFF	POIGNÉE	REDONDA
C0082	PRESSOSTATO 1 VIA	PRESSURE 1 WAY	1-WEGE-DRUCKWÄCHTER	PRESSOSTAT	PRESOSTATO
C0083	RACCORDO DIRETTO M 1/4 CH. 21 L=80	CONNECTION M 1/4 L=80	FITTING M 1/4 L=80	RACCORD	CONEXION
C0084XX	SERBAT.L6	TANK L6	BEÄHELTER L6	RÉSERVOIR L6	DEPÓSITO L6
C0085XX	SEBATOIO	TANK			
C0086XX	CARENATURA	COWLING			
C0087	DISCO PIEDE SERBATOIO LT 6	BASE DISK			
C0088	MANOMETRO P Ø40 1/8 10 BAR	P. GAUGE Ø40 1/8 10 BAR	MANOMETER P Ø40 1/8 10 BAR	MANOMÈTRE P Ø40 1/8 10 BARS	MANÓMETRO POST Ø40 1/8 10 BAR
C0089	NIPPLIO 1/4" L=95	NIPPLE 1/4" L=95	NIPPEL 1/4" L=95	RACCORD FILETÉ 1/4" L=95	NIPLE 1/4" L=95
C0090	VITE TE M8X14 UNI 5739	SCREW TE M8X14 UNI 5739	SECHSKANTSCHRAUBE M8X14 UNI 5739	VIS TH M8X14 UNI 5739	TORNILLO TE M8X14 UNI 5739
C0091	CAVO EL MM 500	ELECTRIC CABLE MM 500	ELEKTR. KABEL MM 500	CÂBLE ÉLECTRIQUEE	CABLE
C0092	RACCORDO "T" F-F-M 1/4"	"T" CONNECTION F-F-M 1/4"	L-ANSCHLUSS "T" F-F-M 1/4"	RACCORD "T" F-F-M 1/4"	CONEXION "T" F-F-M 1/4"
C0094	PIEDINO GOMMA WERTHER M6	WERTHER RUBBER FOOT M6	STÜTZFUSS WERTHER M6	PIED	PIE
C0100	RONDELLA Ø8,4X17 UNI 6592	WASHER Ø8,4X17 UNI 6592	SCHEIBE Ø8,4X17 UNI 6592	RONDELLE Ø8,4X17 UNI 6592	ARANDELA Ø8 ZINCADA
C0101	COLLARE GRUPPO T2134A	HOLDING BAND T2134A			
C0103	GUARNIZIONE PVC CON FORI	PVC GASKET HOSE	DICHTUNG	JOINT	JUNTA
C0105	VITE TE M8X30 UNI 5739	SCREW TE M8X30 UNI 5739	SECHSKANTSCHRAUBE M8X30 UNI 5739	VIS TH M8X30 UNI 5739	TORNILLO TE M8X30 ZINCADO

C0106		DISTANZIALE T21	SPACER T21	DISTANZSTUECK	ENTRETOISE	DISTANCIADOR
C0109		STAFFA CONDENSATORE T21	CAPACITOR BRACKET	BÜGEL	PATTE	GRAPA
C0111		RELÈ TERMICO T2134A (230V)	OVERLOAD PROTECTOR T2134A (230V)	RELAIS	RELAIS	RELÉ
C0112		RELÈ AVVIAMENTO T21 (230V)	START RELAY T21 (230V)	RELAIS	RELAIS	RELÉ
C0113		VITE STAFFA CONDENSATORE	SCREW	SCHRAUBE	VIS	TORNILLO
C0114		DADO BASSO M8 UNI 5589 ZB	NUT M8 UNI 5589	FLACHE MUTTER M8 UNI 5589	ECROU BAS M8 UNI 5589	TUERCA BAJA M8 ZINCADA
C0115		GUARNIZIONE CILINDRO T21	CYLINDER GASKET	ZYLINDERDICHTUNG	JOINT	JUNTA
C0116		PLACCA VALVOLA T21 CON VALVOLE	VALVE PLATE T21 WITH VALVE	PLATTEN	PLAQUE	PLACA
C0117		GUARNIZIONE TESTATA T21	HEAD GASKET	DICHTUNG	JOINT	JUNTA
C0118		TAPPO OLIO 3/8+O'RING	OIL PLUG 3/8+O'RING	STÖPSEL 3/8+O'RING	BOUCHON 3/8+O'RING	TAPÓN ACEITE
C0120		RONDELLA Ø9X24 UNI 6593	WASHER Ø9X24 UNI 6593	SCHEIBE Ø9X24 UNI 6593	RONDELLE Ø8X24 UNI 6593	ARANDELA PLANA Ø8X24
C0126		AMMORTIZZATORE T21	RUBBER GROMMET T21	STOSSDAEMPFER	AMORTISSEUR	AMORTIGUADOR
C0133		CAVO ELETTRICO 3X0.75 L.2500 (230V)	ELECTRICAL CABLE 3X0.75 L.2500 (230V)	ELEKTRISCHES KABEL	CÂBLE ÉLECTRIQUE	CABLE ELÉCTRICO
C0135		KIT FISSAGGIO PIASTRA MOTORE*	MOTOR PLATE FIXING KIT*	BEFESTIGUNGSSET MOTORPLATTE*	KIT FIXATION PLAQUE MOTEUR*	JUEGO SUJECION PLACA MOTOR*
C0137XX		SERBATOIO LT 15 D 350 CE	TANK LT 15 D 350 CE	BEÄHELTER LT 15 D 350 CE	RÉSERVOIR LT 15 D 350 CE	DEPÓSITO LT 15 D 350 CE
C0138		RUBINETTO SPURGO M1/4"	DRAINCOCK M1/4"	ABLASSHAHN M1/4"	ROBINET ÉVACUATION M 1/4"	LLAVE DE PURGA M1/4"
C0142XX		SERBATOIO 15-30D	TANK 15-30D	BEÄHELTER 15-30D	RÉSERVOIR 15-30D	DEPOSITO 15-30D
C0144XX		SERBATOIO 50D	TANK 50D	BEÄHELTER 50D	RÉSERVOIR 50D	DEPOSITO 50D
C0147		PIEDINO ALETTATO Ø12	SUPPORT Ø12	STÜTZFUSS Ø12	PIED Ø12	PIE
C0148		PIEDINO ALETTATO Ø20	SUPPORT Ø20	STÜTZFUSS Ø20	PIED Ø20	PIE
C0149XX		TELAIO S.A. TC	S.A. FRAME TC	GESTELL TC	CHASSIS TC	BASTIDOR
C0150		RACCORDO "L" M-F 1/8X1/8	M-F "L" CONNECTION 1/8"X1/8"	"L"-ANSCHLUSS	COUDE M/F 1/8"	CONEXION "L" M-F 1/8X1/8
C0151		NIPPOLO 1/4"X1/4"X60	NIPPLE 1/4"X1/4"X60	NIPPEL 1/4"X1/4"X60	RACCORD FILETÉ 1/4"X1/4"X60	NIPLE 1/4"X1/4"X60
C0152XX		TELAIO S.A.TDC	S.A. TDC FRAME	GESTELL	CHASSIS	BASTIDOR
C0153		VALVOLA DI LINEA M-M 3/8"C	NON-RETURN VALVE M-M 3/8"C	RÜCKSCHLAGVENTIL M-M 3/8"C	SOUPAPE DE LIGNE M-M 3/8"C	VALVULA DE LINEA M-M 3/8"C
C0155XX		SERBATOIO LT 9 CE	TANK	BEÄHELTER	RÉSERVOIR	DEPOSITO
C0156		RIPARTITORE 5 VIE CROCE F 4X1/4-F 1X1/8	EXTENSION PIECE			
C0160		RUOTA GOMMATA D200 FORO 20	WHEEL D200	RAD	ROUE	
C0164		RIDUTTORE FILTRO 1/4"	FILTER REGULATOR FR BIT 1/4"	REGLER FILTER 1/4"	RÉDUCTEUR FILTRE 1/4"	REDUCTOR FILTRO 1/4"

C0180		CAVO EL 3X1,6 AWG SPINA USA	ELECTRIC CABLE 3X1.6 AWG USA PLUG	ELEKTR. KABEL 3X1,6 USA	CÂBLE ÉLECTRIQUE AWG 3X1,6 USA	CABLE
C0181		CAVO EL MM 500 (CODICE C181)	ELECTRIC CABLE MM 500	ELEKTR. KABEL MM 500	CÂBLE ÉLECTRIQUE MM 500	CABLE MM 500
C0182		CAVO EL MM 500 (CODICE C182)	ELECTRIC CABLE MM 500	ELEKTR. KABEL MM 500	CÂBLE ÉLECTRIQUE MM 500	CABLE MM 500
C0188		ANELLO BLOK PER ALBERO 20 SENZA GOLA	BLOCK RING Ø20	RING		
C0200		PRESSOSTATO 1 VIA FILETTATO	PRESSURE SWITCH ONE WAY (230V)	1-WEGE-DRUCKWÄCHTER	PRESSOSTAT	PRESOSTATO
C0202		VALVOLA SCARICO A 90°	EXHAUST VALVE 90°	ABLASSVENTIL 90°	SOUPAPE ÉVACUATION	VÁLVULA DESCARGA 90°
C0205		RIDUZIONE M-F 1/8"	NIPPLE M 1/8" X F 1/8"	REDUKTION M 1/8" X F 1/8"	RACCORD FILETÉ M 1/8" X F 1/8"	REDUCCIÓN
C0209		CAVO EL 3X1,5 MM 700	ELECTRIC CABLE 3X1.5 MM700	ELEKTR. KABEL 3X1,5 MM 700	CÂBLE ÉLECTRIQUE 3X1,5 MM 700	CABLE 3X1,5 MM 700
C0210		CAVO EL 3X1,5 MM 500	ELECTRIC CABLE 3X1,5 MM 500	ELEKTR. KABEL 3X1,5 MM 500	CÂBLE ÉLECTRIQUE 3X1.5 MM 500	CABLE 3X1.5 MM 500
C0219		KIT MORSETTIERA T2134A (115V)	KIT TERMINAL BOX T2134A (115V)			
C0220		KIT MORSETTIERA T2134A (230V)	KIT TERMINAL BOX T2134A (230V)			
C0222XX		GRUPPO T2134A+AL (230V)	MOTOR T2134A+AL (230V)	ELEKTRO-MOTOR T2134A+AL (230V)	MOTEUR T2134A+AL (230V)	MOTOR ELECTRICO T2134A+AL (230V)
C0223XX		GRUPPO T2134 (230V)	MOTOR T2134 (230V)	ELEKTRO-MOTOR T2134 (230V)	MOTEUR T2134 (230V)	MOTOR ELECTRICO T2134 (230V)
C0243XX		CARENATURA 15 EXPORT C	COWLING 15 EXPORT C	GEHÄUSE 15 EXPORT C	CARÉNAGE 15 EXPORT C	
C0284XX		GRUPPO T2134A (115V)	MOTOR T2134A (115V)		MOTEUR	
C0286		RONDELLA Ø8,5X15 UNI 3703	WASHER Ø8,5X15 UNI 3703	SCHEIBE Ø8,5X15 UNI 3703	RONDELLE Ø8,5X15 UNI 3703	ARANDELA DE 8.5X15 UNI 3703
C0291		TUBO ARIA MM 170 1/8FX1/8F GIREVOLE	AIR HOSE	LUFTSCHLAUCH	TUYAU AIR	TUBO
C0292		TUBO ARIA MM 260 1/8FX1/8F GIREVOLE	AIR PIPE MM 260 1/8FX1/8F ROTABLE	LUFTSCHLAUCH	TUYAU AIR	TUBO
C0295		TUBO ARIA MM 470 1/8FX1/8F GIREVOLE	AIR HOSE MM470 1/8FX1/8F	LUFTSCHLAUCH	TUYAU AIR	TUBO
C0297		TUBO ARIA MM 200 1/8FX1/8F GIREVOLE	AIR HOSE	LUFTSCHLAUCH	TUYAU AIR	TUBO
C0305		KIT MORSETTIERA T21 (230V)	KIT TERMINAL BOX T21 (230V)			
C0317		RELÉ TERMICO T21 (115V)	OVERLOAD PROTECTOR T21 (115V)	RELAIS	RELAIS	RELÉ
C0323		VALVOLA ASPIRAZIONE T21	INTAKE VALVE	VENTIL	SOUPAPE	VÁLVULA
C0324		VALVOLA COMPRESIONE T21	EXHAUST VALVE	VENTIL	SOUPAPE	VÁLVULA

C0325	RELÈ AVVIAMENTO T21 (115V)	START RELAY T21 (115V)	RELAIS	RELAIS	RELÉ
C0333	KIT MORSETTIERA T21 (115V)	KIT TERMINAL BOX T21 (115V)			
C0334	RIPARTITORE "L" M-F 1/8 CH13	DISTRIBUTION FRAME "L" M-F 1/8 CH13	VENTIL	DISTRIBUTEUR	DISTRIBUIDOR
C0335	TUBO ARIA MM 140 1/8FX1/8F GIREVOLE	AIR PIPE MM 140 1/8FX1/8F ROTABLE	LUFTSCHLAUCH MM 140 1/8FX1/8F	TUYAU AIR	TUBO
C0336XX	SERBATOIO LT 3,5 D 130 3 FORI 1/4	TANK	BEÄHELTER	RÉSERVOIR	DEPÓSITO
C0338	CONDENSATORE 145+174 µF T21 (115V)	CAPACITOR 145+174 µF T21 (115V)	KONDENSATOR 145+174 µF T21 (115V)	CONDENSATEUR 145+174 µF T21 (115V)	CONDENSADOR 145+174 µF T21 (115V)
C0339	TUBO RYLSAN Ø6/8	RYLSAN HOSE Ø6/8	SCHLAUCH D.8X6 L=100	TUYAU RILSAN D.8X6	TUBO RILSAN NEGRO Ø8X6
C0340	PRESSOSTATO BIPOLARE 4 VIE OMOL. CSA-UL	FOUR WAYS PRESSURE SWITCH CSA - UL	4-WEGE-DRUCKWÄCHTER CSA - UL	PRESSOSTAT BIPOLAIRE 4 VOIES CSA -UL	PRESÓSTATO 4 VIE
C0346	RIDUZIONE F-M 1/4X1/8	REDUCTION M-F-M 1/4X1/8	REDUKTION F-M 1/4X1/8	RÉDUCTION F-M 1/4X1/8	REDUCCIÓN
C0347	MANOMETRO R Ø50 MM.1/4" 0+10 BAR	GAUGE R Ø50 MM.1/4" 0+10 BAR	MANOMETER R Ø50 MM.1/4" 0+10 BAR	MANOMÈTRE R Ø50 MM 1/4" 010 BARS	MANÓMETRO R Ø50 MM.1/4" 0+10 BAR
C0354	RUBINETTO SPURGO M 1/4 90	DRAINCOCK M 1/4 90	ABLASSHAHN M 1/4" 90	ROBINET M 1/4 90	LLAVE DE PURGA M 1/4 90
C0356	TUBO ELASTOLLAN 6X4 (L170)	ELASTOLAN HOSE 6X4 L=170	SCHLAUCH 6X4 L=170	TUYAU D.6/4 L=170	TUBO
C0357	RACCORDO "L" F-F 1/8X1/8	"L" CONNECTION - PIECE FF 1/8"	"L"-ANSCHLUSS F-F 1/8X1/8	COUDE EN "L" F-F 1/8X1/8	UNIÓN "L" MACHO F-F 1/8X1/8
C0359	DISTANZIALE E 59-E 88	SPACER E 59-E 88	DISTANZSTUECK	ENTRETOISE	DISTANCIADOR
C0360	AMMORTIZZATORE E59-E 88	RUBBER GROMMET E 59 -E 88	STOSSDAEMPFER E59-E 88	AMORTISSEUR E59-E 88	AMORTIGUADOR E59-E 88
C0364	KIT FISSAGGIO COLLARE	HOLDING BAND FIXING KIT			
C0384XX	SERBATOIO CARELL LT 50CE	TROLLEY TANK 50LT CE	BEÄHELTER	RÉSERVOIR	DEPOSITO
C0387	TAPPO MASCHIO 1/4" TCEI	PLUG M1/4" TCEI	DECKEL	BOUCHON	TAPÓN
C0388	ASSALE RUOTE SERBATOIO LT 50CE	WHEEL AXLE			
C0390	MANICOTTO F-F 1/4X3/8 NI	COUPLING F-F 1/4X3/8 NI	MUFFE	MANCHON	MANGUITO
C0392	TAPPO M 1/8 TCEI	PLUG M 1/8	DECKEL	BOUCHON	TAPÓN
C0394XX	SERBATOIO 30-50/12	TANK 30-50/12	BEÄHELTER 30-50/12	RÉSERVOIR 30-50/12	DEPOSITO 15-30SA
C0413	MANIGLIA MOD. COMPACT	HANDLE MOD. COMPACT	HANDGRIFF	POIGNEE	ASA
C0414	INSERTO MANIGLIA MOD. COMPACT	HANDLE INSERT MOD. COMPACT	EINSATZ		INSERTO
C0416	CAVO EL MM 600 (CODICE C416)	ELECTRIC CABLE MM 600	ELEKTR. KABEL MM 600	CÂBLE ÉLECTRIQUE	CABLE
C0431	RONDELLA P 6X24 UNI 6592 ZB	WASHER	SCHEIBE	RONDELLE	ARANDELA
C0435XX	CARENATURA 15-30D	COWLING 15-30D	GEHÄUSE 15-30D	CARÉNAGE 15-30D	

C0437XX	SERBATOIO 100/24 LT 10 CE D200	TANK 100/24 LT 10 CE D200	BEÄHELTER 100/24 LT10 CE D200	RÉSERVOIR LT 10 CE D200	
C0442XX	SERBATOIO LT. 100 OMOLOGATO	TANK	BEÄHELTER	RÉSERVOIR	DEPOSITO
C0450	CAVO EL MM 600	ELECTRIC CABLE MM 600	ELEKTR. KABEL MM 600	CÂBLE ÉLECTRIQUE MM600	CABLE
C0451	CAVO EL MM 600 (CODICE C451)	ELECTRIC CABLE MM 600	ELEKTR. KABEL MM 600	CÂBLE ÉLECTRIQUE MM600	CABLE
C0458XX	GPUPPO T2134A+AL (115V)	MOTOR T2134A+AL (115V)	ELEKTRO-MOTOR	MOTEUR	MOTOR ELECTRICO
C0461XX	CARENATURA 50D	COWLING 50D	GEHÄUSE 50D	CARÉNAGE 50D	
C0481XX	COPERCHIO ALETTATO	RIBBER HEAD	DECKEL	COUVERCLE	TAPA
C0505	MANOMETRO P.Ø50 1/4" 0+10 BAR	P. GAUGE.Ø50 1/4" 0+10 BAR	MANOMETER P.Ø50 1/4" 0+10 BAR	MANOMÈTRE P Ø50 1/4" 010 BARS	MANÓMETRO POST .Ø50 1/4" 0+10 BAR
C0509	RIPARTITORE "L" 2 VIE M-F 1/4	2 LINE DISTRIBUTION "L	2-WEG-VENTIL	DISTRIBUTEUR	DISTRIBUIDOR DE 2 VIAS
C0513	DADO CON ROSETTA M6 ZB	NUT WITH WASHER	MUTTER	ÉCROU	TUERCA
C0516	RIDUZIONE M-F 3/8"-1/4"	REDUCTION M-F 3/8"-1/4"	REDUKTION M-F 3/8"-1/4"	RÉDUCTION M-F 3/8"-1/4"	REDUCCIÓN M-F 3/8"-1/4"
C0517	TAPPO M1"	PLUG M1"	STÖPSEL M1"	BOUCHON M1"	TAPÓN
C0522	RONDELLA ALLUMINIO 1"	ALUMINIUM WASHER 1"	ALU-SCHEIBE 1"	RONDELLE EN ALUMINIUM 1"	GUARNICIÓN DE ALUMINIO 1"
C0526	NIPPLO M-M 1/2X1/4	NIPPLE 1/2"-1/4"	DOPPEL GEWINDENIPPEL	NIPPEL 1/2"-1/4"	NIPLE
C0528	RIDUZIONE M-F 3/4"-3/8"	REDUCER M-F 3/4"-3/8"	REDUKTION M-F 3/4"-3/8"	RÉDUCTION M-F 3/4" - 3/8"	REDUCCIÓN M-F 3/4"-3/8"
C0530	TAPPO M1/2"	PLUG M1/2"	STÖPSEL M1/2"	BOUCHON M1/2"	TAPÓN M1/2"
C0567	NIPPLO 1/8"	NIPPLE 1/8"	NIPPEL 1/8"	NIPPLLO 1/8"	NIPLE
C0568	VITE TCTCROCE M5X6 UNI7687 ZB	SCREW M5X6 UNI7687	SCHRAUBE M5X6 UNI7687	VIS M5X6 UNI7687	TORNILLO M5X6 UNI7687
C0569	RONDELLA NYLON Ø5X10	WASHER NYLON Ø5X10	UNTERLEGSSCHEIBE NYLON Ø5X10	RONDELLE NYLON Ø5X10	ARANDELA
C0582	PIEDINO IN GOMMA D20 NERO	BLACK RUBBER SUPPORT D20	STÜTZFUSS	PIED	PIE
C0583	PIEDINO ALETTATO Ø25	RUBBER FOOT Ø25	STÜTZFUSS Ø25	PIED	PIE
C0626	RIDUZIONE M-F 3/8X3/8 NI	REDUCER M-F 3/8X3/8 NI	REDUKTION M-F 3/8X3/8 NI	RÉDUCTION M-F 3/8X3/8 NI	REDUCCIÓN M-F 3/8X3/8 NI
C0652	GALLETTO CON VITE 8X16 UNI 5449	WING SCREW M8X16 UNI 5449	RIPPENSCHRAUBE M8X16 UNI 5449	VIS À OREILLES M8X16 UNI 5449	TORNILLO DEL ALA M8X16 UNI 5449
C0664	GRIGLIA PER VENTOLA 120X120	FAN PROTECTION 120X120	LAUFRAD MIT GITTER 120X120	VENTILATEUR AVEC GRILLE 120X120	REJILLA VENTILADOR 120X120
C0665	VENTOLA A SCATOLA 120X120 230/50	COOLING FAN 120X120 230/50	LAUFRAD 120X120 230/50	VENTILATEUR 230/50	VENTILADOR 120X120 230/50
C0884	RIDUZIONE M-F 1/4"X3/8" NI	REDUCTION M-F 1/4X 3/8 NI	REDUKTION M-F 1/4X 3/8 NI	RÉDUCTEUR	REDUCCIÓN
C0892	RIPARTITORE 6 VIE F 2X1/4 4X1/8 LINEARE	6 WAYS DISTRIBUTOR F 2X1/4 4X1/8 LINEAR	6-WEG-VENTIL F 2X1/4 4X1/8	DISTRIBUTEUR 6-VOIS F 2X1/4 4X1/8	DISTRIBUIDOR DE 4 VIAS F 2X1/4 4X1/8
C0895	RUOTA GOMMATA D 80X25	RUBBER WHEEL D 80X25	GUMMI RAD D 80X25	ROUE CAOUTCHOUC D 80X25	RUEDA DE GOMA D 80X25

C0905XX		SERBATOIO 15-30SA OMEGA BASSA	TANK 15-30SA	BEÄHELTER 15-30SA	RÉSERVOIR 15-30SA	DEPOSITO 15-30SA
C0919		TAPPO PVC GOLA NERO D 23	BLACK PVC PLUG D23	DECKEL	BOUCHON	TAPÓN
C0933		VENTOLA A SCATOLA 120X120 115/60 HZ	BOX FAN 120X120 115/60 HZ	LAUFRAD 120X120 115/60 HZ	VENTILATEUR 115/60 HZ	VENTILADOR 120X120 115/60 HZ
C0967XX		SUPPORTO GRUPPI 200/100	MOTOR SUPPORT 200/100	HALTER	SUPPORT	SOPORTE
C1076		FILTRO M 3/8	FILTER	FILTER	FILTRE	FILTRO
C1094XX		SERBATOIO LT 24 DISCO CE 3 P.F.	TANK	BEÄHELTER	RÉSERVOIR	DEPÓSITO
C1099		LIVELLO OLIO 1/2" CUPOLA	OIL LEVEL GLASS 1/2" INCH	SCHMIERÖLSTAND 1/2"	NIVEAU D'HUILE 1/2"	NIVEL DE ACEITE 1/2"
C1205		O'RING 4700	O'RING	O'RING	JOINT TORIQUE	EMPAQUE
C1234		RIDUZIONE M-F 1/8X3/8 NI	REDUCTION M-F+C16 1/8 X 3/8	REDUKTION M-F+C16 1/8 X 3/8	RÉDUCTION	REDUCCIÓN
C1235		KIT PLACCA VALVOLE+GUARNIZIONI T2134A	KIT VALVE PLATE+GASKET T2134A	KIT PLATTEN	KIT PLAQUE	KIT PLACA
C1394	*	VALVOLA SICUREZZA 1/4" 10 BAR*	SAFETY VALVE M1/4" 10 BAR*	SICHERHEITSVENTIL M1/4" 10 BAR*	SOUPAPE SÉCURITÉ 1/4" 10 BARS*	VÁLVULA DE SEGURIDAD 1/4 10 BAR*
C1606XXR		L55 230/50HZ R	MOTOR L55 (230V)	MOTOR L55 (230V)	MOTEUR L55 (230V)	MOTOR L55 (230V)
C1607XXR		L55 115/60HZ R	MOTOR L55 (115V)	MOTOR L55 (115V)	MOTEUR L55 (115V)	MOTOR L55 (115V)
C1608XXR		L88 230/50 R	MOTOR L88 (230V)	MOTOR L88 (230V)	MOTEUR L88 (230V)	MOTOR L88 (230V)
C1609XXR		L88 115/60 R	MOTOR L88 (115V)	MOTOR L88 (115V)	MOTEUR L88 (115V)	MOTOR L88 (115V)
C1681		RACCORDO "L" M 1/8X8 GIREV.NI	"L" CONNECTION M 1/8X8	"L"-ANSCHLUSS	RACCORD	CONEXION "L"
C1714XX		PROTEZIONE CONDENSATORE	CAPACITOR PROTECTION		PROTECTION CONDENSATEUR	PROTECCION CONDENSADOR
C1720		NIPPOLO M 1/8 CILINDRICO CH12	NIPPLE M 1/8 CH12	NIPPEL M 1/8 CH12	NIPPLE M 1/8 CILINDRICO CH12	
C1723XX		SERBATOIO CARELL. 100/24CE	TANK 100/24 CE	BEÄHELTER	RÉSERVOIR 100/24CE	
C1769		KIT COLLARE GRUPPO L55-L88	KIT HOLDING BAND L55-L88			
C1776		TUBO ARIA MM235 1/8FX1/8F GIR	FLEX PIPE	LUFTSCHLAUCH	TUYAU AIR	TUBO AIRE
C1794		KIT FILTRO ASPIRAZIONE CORTO	KIT INTAKE FILTER	FILTERSET	KIT FILTRE	KIT FILTRO
C1801XX		GABBIETTA VENTILATORE	FAN CAGE			
C1862		PIEDINO GOMMA	RUBBER SUPPORT	STÜTZFUSS	PIED CAOUTCHOUC	PIE DE GOMA
C1906		ANELLO PROTEZIONE GRUPPO	MOTOR PROTECTION RING		JOINT PROTECTION MOTEUR	ANILLO PROTECTOR MOTOR
C1925		VITE TS90°CR M4X60 UNI 7688 ZB	SCREW TS 90°CR M4X60 UNI7688 ZB	SCRAUBE M4X60 UNI 7688 ZB	VIS TSCE 90° M4X60 UUNI 7688 ZB	TORNILLO M4X60 UNI 7688 ZB
C1965	*	VALVOLA SIC.1/4 10BAR+AN.CAT2	VALVE	VENTIL	SOUPAPE	VALVULA

C1977	RIPARTITORE 4V.F 2X1/4-2X1/8	4 WAYS DISTRIBUTOR	4-WEG-VENTIL	DISTRIBUTEUR	DISTRIBUIDOR DE 4 VIAS
C1994	PIEDINO GOMMA M6 50D"	RUBBER FOOT M6 50D"	STÜTZFUSS WERTHER M6	PIED	PIE
C2083	CONDENS.71 /EF T2134A 230/50	CAPACITOR	KONDENSATOR	CONDENSATEUR	CONDENSADOR
C2097	VITE KTC TCCR 4,2X9,5 DIN 7504	SCREW KTC TCCR 4,2X9,5 DIN 7504	KTC SENKSCHRAUBE TCCR 4,2X9,5 DIN 7504	VIS KTC TCCR 4,2X9,5 DIN 7504	TORNILLO KTC TCCR 4,2X9,5 DIN 7504
C2247	O'RING	O'RING	O'RING	JOINT TORIQUE	EMPAQUE
C2557	RELÈ TERMICO L55 (230V)	OVERLOAD PROTECTOR L55 (230V)	RELAIS	RELAIS	RELÉ
C2558	RELÈ AVVIAMENTO L55 (230V)	START RELAY L55 (230V)	RELAIS	RELAIS	RELÉ
C2559	RELÈ TERMICO L55 (115V)	OVERLOAD PROTECTOR L55 (115V)	RELAIS	RELAIS	RELÉ
C2560	RELÈ AVVIAMENTO L55 (115V)	START RELAY L55 (115V)	RELAIS	RELAIS	RELÉ
C2561	KIT MORSETTIERA L55 (115V)	KIT TERMINAL BOX L55 (115V)			
C2562	KIT MORSETTIERA L55 (230V)	KIT TERMINAL BOX L55 (230V)			
C2580	RELÈ TERMICO L88 (230V)	OVERLOAD PROTECTOR L88 (230V)	RELAIS	RELAIS	RELÉ
C2581	RELÈ AVVIAMENTO L88 (230V)	START RELAY L88 (230V)	RELAIS	RELAIS	RELÉ
C2582	RELÈ TERMICO L88 (115V)	OVERLOAD PROTECTOR L88 (115V)	RELAIS	RELAIS	RELÉ
C2583	RELÈ AVVIAMENTO L88 (115V)	START RELAY L88 (115V)	RELAIS	RELAIS	RELÉ
C2584	KIT MORSETTIERA L88 (115V)	KIT TERMINAL BOX L88 (115V)	KLEMMENKLASTEN L88 (115V)	JEU PLAQUE DE JONCTION L88 (115V)	JUEGO DE BORNES L88 (115V)
C2585	KIT MORSETTIERA L88 (230V)	KIT TERMINAL BOX L88 (230V)	KLEMMENKLASTEN L88 (230V)	JEU PLAQUE DE JONCTION L88 (115V)	JUEGO DE BORNES L88 (115V)
C2586	KIT PLACCA VALVOLE+GUARNIZIONI L55	KIT VALVE PLATE+GASKET L55	KIT PLATTEN	KIT PLAQUE	KIT PLACA
C2587	GUARNIZIONE CILINDRO L55	CYLINDER GASKET	DICHTUNG	JOINT	JUNTA
C2588	PLACCA VALVOLA L55 COMPLETA DI VALVOLE	VALVE PLATE L55 WITH VALVE	PLATTEN	PLAQUE	PLACA
C2589	GUARNIZIONE TESTATA L55	HEAD GASKET	DICHTUNG	JOINT	JUNTA
C2590	KIT PLACCA VALVOLE+GUARNIZIONI L88	KIT VALVE PLATE+GASKET L88	KIT PLATTEN	KIT PLAQUE	KIT PLACA
C2591	GUARNIZIONE CILINDRO L88	CYLINDER GASKET	DICHTUNG	JOINT	JUNTA
C2592	PLACCA VALVOLA L88 CON VALVOLE	VALVE PLATE E88 WITH VALVE	PLATTEN	PLAQUE	PLACA
C2593	GUARNIZIONE TESTATA L88	HEAD GASKET	DICHTUNG	JOINT	JUNTA

R0103	ANELLO ELASTICO ESTERNO Ø10	OUTER SPRING RING Ø10	SEEGER E10 UNI 7435	ANNEAU ÉLASTIQUE EXTERNE Ø10	ANILLO ELÁSTICO EXTERNO Ø10
R0153	VITE TE M8X25 UNI 5739	HH SCREW M8X25 UNI 5739	SECHSKANTSCHRAUBE M8X25 UNI 5739	VIS TH M8X25 UNI 5739	TORNILLO TE M6X25 UNI5739
Z_RICAMBI	* = RICAMBI CONSIGLIATI	* = RECOMMENDED SPARE PARTS	* = EMPFOHLENE E-TEILE	* = PIECES DE RECHANGE CONSEILLEES	* = REPUESTOS ACONSEJAIOS

