

## **Bedienungsanleitung für Badger Double-Action Fließsystem Renegade „Spirit“**



**Art.-No. 600 091**  
**Düsenstärke: 0,21mm**

Die Badger Renegade Serie (Velocity, Spirit und Rage) wurden mit äußerster Präzision für den anspruchsvollen Airbrush-Profi entwickelt. Alle Dichtungen, die mit Farbe in Berührung kommen können, sind lösemittelfest, d.h. Sie können mit diesem Gerät auch alle lösemittelhaltigen Farben verarbeiten.

Bei der Badger Renegade „Velocity“ handelt es sich um einen sogenannten Double-Action-Farbspritz-Apparat. Durch Herunterdrücken des Hebels reguliert man die Luftmenge, durch nach hinten ziehen die Farbmenge. Durch beliebige Kombination dieser Funktionen kann eine Vielzahl von Effekten erreicht werden. Grundsätzlich sollte man jedoch mit "Luft" (d.h. Herunterdrücken des Hebels) beginnen und ebenso mit "Luft" aufhören.

### Luftanschluß und Farbe

Schließen Sie den Apparat mittels Schlauch an eine geeignete Druckluftquelle an. Eine Vielzahl von Anschlußmöglichkeiten ist denkbar, bitte fragen Sie Ihren Fachhändler. Der Luftdruck sollte zwischen 1,0 und 2,5 bar liegen. Bitte vor Inbetriebnahme die Schutzkappe abziehen.

### Reinigen des Apparates

Restliche Farbe ausspritzen. Mit einem der Farbe entsprechend geeignetem Löse- bzw. Reinigungsmittel kräftig ausspritzen (Sicherheitshinweise des Reinigungsmittels beachten)! Vor längeren Arbeitspausen empfehlen wir, den Kopf und die Nadel auszubauen.

### Ausbau Sprühkopf und Nadel

- a) Gerät von Farbe reinigen
- b) Gerät von der Luftquelle trennen
- c) Handgriff abschrauben
- d) Nadelfeststellschraube R-0020 lösen
- e) Nadel herausziehen
- f) Düsenhalterung R-001 abschrauben
- g) Düse entnehmen

### Einbau Düsensatz

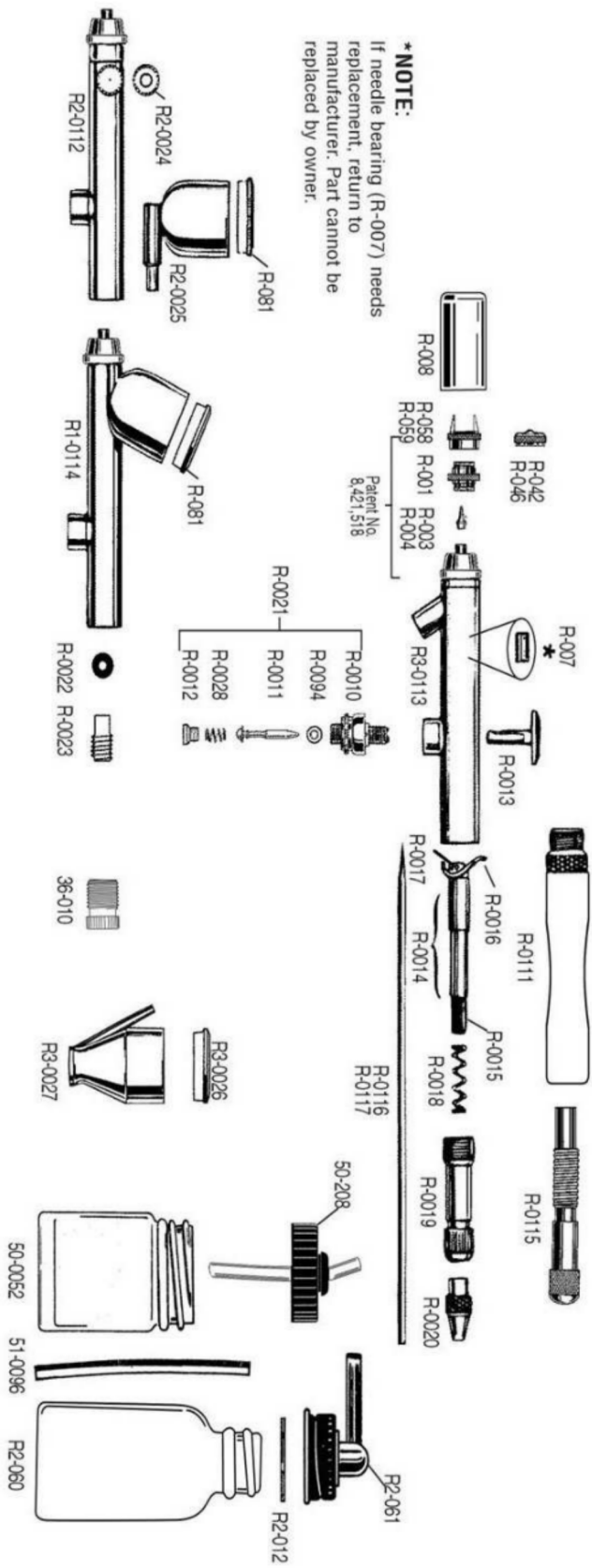
Nadel und Sprühkopf sollten wie folgt eingebaut werden:

- a) Düse einstecken
- b) Düsenhalterung R-001 einschrauben
- c) Nadel vorsichtig einschieben, dabei Fingerhebel gedrückt halten

- d) Nadelfeststellschraube R-0020 festdrehen
- e) Handgriff anschrauben

### **Explosionszeichnung**

\* **NOTE:**  
If needle bearing (R-007) needs replacement, return to manufacturer. Part cannot be replaced by owner.



**Teile-Nummern:**

<b>Badger-No.</b>	<b>Createx-No.</b>	<b>Teile-Bezeichnung</b>	<b>Badger-No</b>	<b>Createx-No.</b>	<b>Teile-Bezeichnung</b>
R-001	600 751	Düsenhalterung	R-0094	600 780	O-Ring für Ventil
R-003	600 752	Düse F (Velocity, Spirit)	R2-0112	600 782	Körper für Spirit
R-004	600 753	Düse F (Rage)	R3-0113	600 783	Körper für Rage
R-007	600 754	Nadellager +)	R1-0114	600 784	Körper für Velocity
R-008	600 755	Schutzkappe	R-0115	600 785	Voreinstellungs-Schraube
R-0010	600 761	Ventilgehäuse	R-0116	600 786	Ultrafeine Nadel für Velocity und Spirit
R-0011	600 762	Ventilstößel mit O-Ring	R-0117	600 787	Feine Nadel für Rage
R-0012	600 763	Ventilschraube	R-0111	600 781	Endstück für Renegade
R-0013	600 764	Fingerhebel	R-042	600 756	Sprüh-Regler ultra-fein 0,21 mm
R-0014	600 765	Nadelführung komplett	R-046	600 757	Sprüh-Regler fein 0,31 mm
R-0018	600 769	Feder	R-058	600 758	Feiner Sprühregler mit Abstandshalter 0,31mm
R-0019	600 770	Feder-Regulierungsschraube	R-059	600 759	Ultrafeiner Sprühregler mit Abstandshalter 0,21 mm
R-0020	600 771	Nadel-Feststellschraube	R-081	600 760	Deckel für Seitenbecher
R-0021	600 772	Ventil komplett		<b>Zubehör</b>	
R-0022	600 773	O-Ring	R2-060	600 788	30ml Farbglas
R-0023	600 774	Nadeldichtungs-Schraube	R2-061	600 789	Adapter für Spirit
R2-0024	600 775	Verschluß-Schraube	R2-012	600 790	Dichtungen (3 Stck.)
R2-0025	600 776	Seitenbecher	51-0096	600 477	Ansaug-Rohr
R3-0026	600 777	Deckel für 7ml Becher	50-0052	600 260	22ml Farbglas
R3-0027	600 778	Saugbecher 7ml	50-208	600 254	22ml Adapter Kunststoff
R-0028	600 779	Ventilfeder	36-010	262 120	Adapter Badger auf 1/8"
+) Austausch nur mit Spezial-Werkzeug - Alle Ersatzteile erhalten Sie dort, wo Sie das Gerät gekauft haben					

### **Pflegehinweis:**

Halten Sie die Spritzpistole immer sauber, entfernen Sie Farbe möglichst bevor sie antrocknet. Angetrocknete Farbe an Düse, Sprühkopf und Nadel sowie der Hebelmechanik wird am besten durch ein auf die Farbe abgestimmtes Lösemittel angelöst und mittels Pinsel oder Q- Tip entfernt. Legen Sie niemals den ganzen Apparat in Lösemittel. Geben Sie gelegentlich etwas dünnes Öl oder z.B. Regdab „Needle Juice“ von Badger an die Hebelmechanik sowie an die Nadel im Bereich des Hebels. Halten Sie Nadelspitze und Düse frei von Öl und Fett, da es das Spritzbild beeinflussen kann. Kontrollieren Sie regelmäßig die Nadelspitze. Verbogene Nadelspitzen verursachen nicht nur ein schlechtes Spritzbild, sondern können auch die Düse beschädigen. Seien Sie im Umgang mit der Düse vorsichtig, da sie trotz bester Materialien ein empfindliches feinmechanisches Teil ist.

**ACHTUNG: entfernen Sie die Düsenadel erst, wenn sich keine Flüssigkeiten mehr in der Spritzpistole befinden!**

## **Probleme und Abhilfen:**

### **körniges Sprühbild/Spucken:**

Prüfen Sie zuerst, ob die Nadel verbogen oder die Düse beschädigt ist. Falls die Farbe zu dickflüssig ist, verdünnen Sie sie und prüfen Sie die Nadel und den Sprühkopf auf angetrocknete Farbe. Evtl. ist auch der Luftdruck oder die Luftmenge Ihrer Luftquelle zu gering.

Dieses wird u. U. verursacht, wenn der Fingerhebel plötzlich losgelassen wird und die Nadel nach vorne schnell. Lassen Sie den Fingerhebel immer sehr langsam nach vorne gleiten. Prüfen Sie auch die Nadel und Düse auf angetrocknete Farbe.

### **Blasenbildung im Farbbehälter oder Pulsieren:**

Die Luftkappe ist möglicherweise zu weit herausgedreht, der Sprühkopf bzw. die Düse ist lose oder die Nadeldichtung (O-Ring R.022) ist defekt. Prüfen Sie dieses und ziehen Sie die Teile fest an. Bringt das keine Abhilfe, ist wahrscheinlich die Nadeldichtung R.007 defekt. Die Nadeldichtung kann nur mit Spezial-Werkzeug gewechselt werden, auf die Dichtung gewährt Badger lebenslange Garantie. Bitte wenden Sie sich in diesem Fall an Ihren Fachhändler.

## **Sicherheitshinweise:**

Seien Sie im Umgang mit der Nadel vorsichtig. Da sie sehr spitz ist, kann sie leicht zu Verletzungen führen. Beachten Sie die Sicherheitshinweise der Farb- bzw. der Reinigungs-mittelhersteller.

- lösen Sie den Apparat von der Druckluft bevor Sie etwas demontieren
- lassen Sie keine Kinder unbeaufsichtigt mit dem Apparat, es ist kein Spielzeug!

## **Gewährleistung:**

Wird das Gerät in den ersten 24 Monaten ab Kaufdatum beim Händler aufgrund von **nachgewiesenen** Fabrikations- oder Materialfehlern schadhaft, so beheben wir diesen Fehler ohne Berechnung.

Bitte fügen Sie einen ausreichend frankierten Rückumschlag und eine Fehlerbeschreibung bei, wenn Sie ein Gerät an uns einsenden.

## **Import und Vertrieb durch:**

**CREATEX Handels-GmbH**  
**Kirchhoffstraße 7**  
**D-24568 Kaltenkirchen**

**☎: 04191/882 77**

**Fax: 04191/859 12**

**<http://www.createx.de>**

**e-mail: [info@createx.de](mailto:info@createx.de)**

Unser komplettes Lieferprogramm finden Sie unter <http://www.createx.de>  
Wir beliefern ausschließlich den Fachhandel.

**1.10.2009**