

Mögliche Fehlerquellen

Es kommt zu Luftblasen oder „blubbern“, im Farbbecher?
Ursache: Undichtheit an der Düsendichtung

mögliche Abhilfe:

- a) Dichtflächen an Dichtung und im Körper säubern
- b) Luftkopf etwas fester anziehen
- c) evtl. eine neue Dichtung einsetzen

Spritzbild ist schlecht:

- a) Düse, Nadel oder Luftkopf sind evtl. mit trockener Farbe verschmutzt
- b) Eine der Komponenten ist verschlissen und muß ausgewechselt werden

Sicherheitshinweis

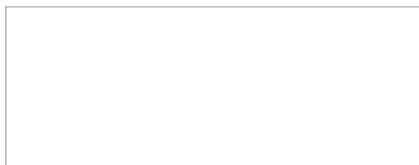
Seien Sie im Umgang mit der Nadel vorsichtig. Da sie sehr spitz ist, kann sie leicht zu Verletzungen führen. Beachten Sie die Sicherheitshinweise der Farb- bzw. der Reinigungsmittelhersteller.

- lösen Sie den Apparat von der Druckluft bevor Sie etwas demontieren
- lassen Sie keine Kinder unbeaufsichtigt mit dem Apparat, es ist kein Spielzeug!

Garantie

Wir gewähren eine Garantie von 24 Monaten ab Kaufdatum auf alle Material- und Verarbeitungsfehler, sachgemäßer Gebrauch vorausgesetzt. Ausgenommen sind Verschleißteile wie Dichtungen, Düsen, Nadeln etc.

Bitte fügen Sie einen ausreichend frankierten Rückumschlag und eine



Stand: 1.8.2009 Publisher/CX1de.pub

Bedienungsanleitung für CREATEX Airbrush CX1 Double Action Fließsystem

Made in Germany – mit Serien-Nummer



Art.-No. 650 100

Düsenstärke: 0,2 mm (umrüstbar auf 0,4 mm)

Bei der Konstruktion wurde besonderer Wert auf einfache Handhabung und Ergonomie, universellen Einsatz sowie Robustheit der Komponenten gelegt. Alle Dichtungen, die mit Farbe in Berührung kommen können, sind lösemittelfest, d.h. Sie können mit diesem Gerät auch alle lösemittelhaltigen Farben verarbeiten.

Bei der CX1 handelt es sich um einen sogenannten Double-Action-Farbspritzapparat. Durch Herunterdrücken des Hebels reguliert man die Luftmenge, durch Nachhintenziehen die Farbmenge. Durch beliebige Kombination dieser Funktionen kann eine Vielzahl von Effekten erreicht werden. Grundsätzlich sollte man jedoch mit "Luft" (d. h. Herunterdrücken des Hebels) beginnen und ebenso mit "Luft" aufhören.

Luftanschluß und Farbe

Schließen Sie den Apparat mittels Schlauch an eine geeignete Druckluftquelle an. Eine Vielzahl von Kombinationen ist möglich, bitte fragen Sie Ihren Fachhändler. Der Luftdruck sollte zwischen 1,0 und 3,0 bar liegen. Je nach Düsenstärke sind alle gängigen Airbrushfarben

Reinigen des Apparates

Restliche Farbe ausspritzen. Mit einem der Farbe entsprechend geeignetem Löse- bzw. Reinigungsmittel kräftig ausspritzen (Sicherheitshinweise des Reinigungsmittels beachten)! Vor längeren Arbeitspausen empfehlen wir, den Kopf und die Nadel auszubauen.

Ausbau Sprühkopf und Nadel

- Gerät von Farbe reinigen
- Gerät von der Luftquelle trennen
- Griffstück abschrauben
- Nadelklemm-Mutter lösen
- Nadel herausziehen
- Luftkappe abschrauben
- Düse aus der Luftkappe nehmen

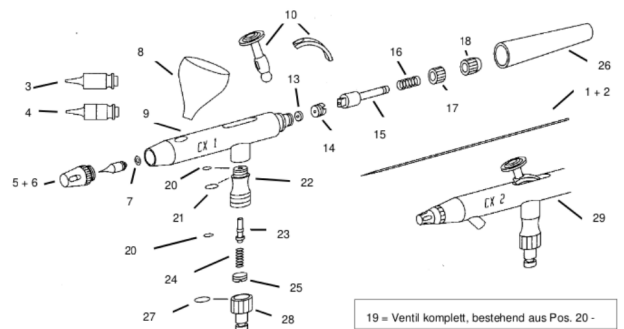
Einbau Sprühkopf und Nadel

Nadel und Sprühkopf (bestehend aus Luftkappe und Düse) sind in der Grösse aufeinander abgestimmt und müssen wie folgt eingebaut werden:

- Düse in die Luftkappe einschieben
- Luftkappe in den Apparat einschrauben
- Nadel vorsichtig einschieben
- Nadelklemm-Mutter festdrehen
- Griffstück aufschrauben

Pflegehinweis:

Halten Sie die Spritzpistole immer sauber, entfernen Sie Farbe möglichst bevor sie antrocknet. Angetrocknete Farbe an Luftkappe, Düse und Nadel sowie der Hebelmechanik wird am besten durch ein auf die Farbe abgestimmtes Lösemittel angelöst und mittels Pinsel oder Q-Tip entfernt. Legen Sie niemals den ganzen Apparat in Lösemittel. Geben Sie gelegentlich etwas dünnes Öl oder z.B. Regdab „Needle Juice“, von Badger an die Hebelmechanik sowie an die Nadel im Bereich des Hebels. Halten Sie Nadelspitze und Düse frei von Öl und Fett, da es das Spritzbild beeinflussen kann. Kontrollieren Sie regelmäßig die Nadelspitze. Verbogene Nadelspitzen verursachen nicht nur ein schlechtes Spritzbild, sie können auch die Düse beschädigen. Seien Sie im Umgang mit der Düse vorsichtig, da sie trotz bester Materialien ein empfindliches feinmechanisches Teil ist. Die Hebeleinheit wird durch Zurückziehen des Nadelspannfutters freigegeben und kann nach oben entnommen werden.



Ersatzteil-Liste

Pos.	Art.-No.	Bezeichnung	Pos.	Art.-No.	Bezeichnung
01	651 001	Nadel 0,2mm	18	651 018	Nadelklemm-Mutter
02	651 002	Nadel 0,4mm	19	651 019	Ventil komplett
03	651 003	Düse 0,2mm	20	651 020	O-Ring für Ventil/ Ventilschaft (3er Pack)
04	651 004	Düse 0,4mm	21	651 021	O-Ring für Ventilkörper (3er pack)
05	651 005	Luftkappe 0,2mm	22	651 022	Ventilkörper
06	651 006	Luftkappe 0,4mm	23	651 023	Ventilstange
07	651 007	Dichtung (3er Pack)	24	651 024	Ventilfeder
08	651 008	Farbbecher 2ml f. CX1	25	651 025	Ventilschraube
09	651 009	Körper für CX1	26	651 026	Endstück
10	651 010	Fingerhebel komplett	27	651 027	Dichtungen für Stecknippel (3er Pack)
13	651 013	Nadeldichtung, Teflon (3er Pack)	28	262 112	Stecknippel
14	651 014	Schraube für Nadeldichtung	29	651 029	Körper für CX2
15	651 015	Nadelspannfutter	o.A.	651 031	Deckel für 5ml Farbbecher
16	651 016	Feder f. Nadelspannfutter	o.A.	651 032	Farbbecher 5ml für CX1
17	651 017	Mutter f. Nadelspannfutter	o.A.	651 033	Deckel für 2ml Farbbecher